

## Погружной насос с охлаждающей рубашкой для перекачки сточной и загрязненной воды.

### Chromatic® C 225 – C 290

#### Использование

Применяются для перекачивания чистой и загрязненной воды, при осушении подвалов или других помещений, ровов, канав и шахт, а также специально для откачки использованной воды из подвальных помещений, оснащенных сантехникой (например раковинами, душевыми кабинами или стиральной машиной). Используются также для понижения уровня грунтовых вод. Применимы при затоплениях, а также для подачи воды из резервуаров-сборников для полива.

Охлаждающая рубашка и расположенный сверху напорный патрубок предотвращают сильный нагрев мотора даже при низком уровне воды (полусухой ход).

**Госстандарт:** разработка и сборка производится в соответствии с немецкими промышленными нормами под контролем государственных учреждений. Сертификат № 0220119.

**Установка:** стационарная и переносная. Автоматическое включение в зависимости от уровня воды с помощью автоматического поплавкового выключателя.

**Области применения:** чистая и загрязненная вода, сточная вода с твердыми частицами диаметром до 10 мм. Макс. температура перекачиваемой воды 35°C, кратковременно до 60°C.

**Режим работы:** повторно-кратковременный

#### Конструкция

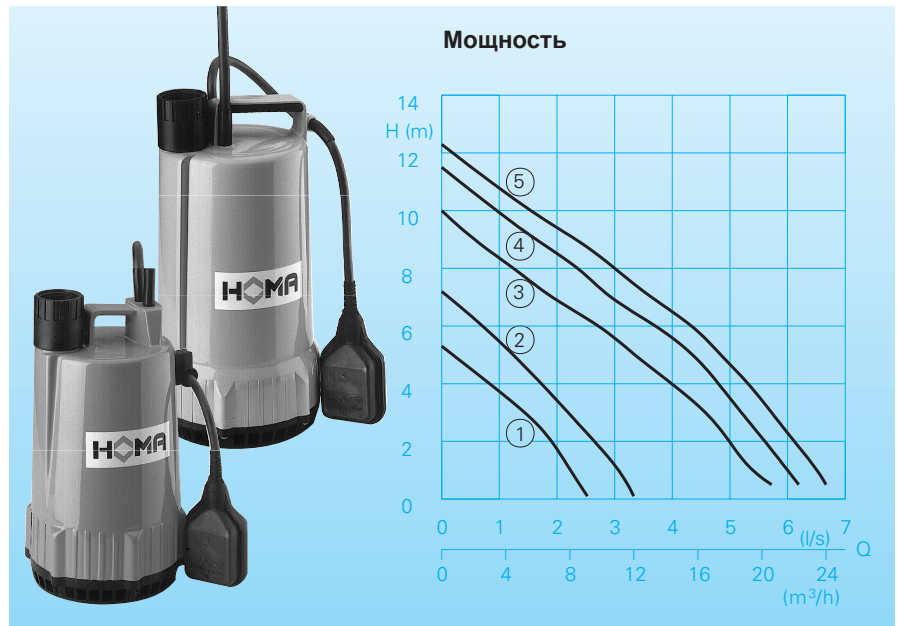
Полностью затопляемый погружной насос состоящий из:

**Насос:** Одноступенчатый циркуляционный насос с вертикальным напорным патрубком R 1¼" с интегрированным обратным клапаном.

**Рабочее колесо:** открытое многоканальное рабочее колесо. Свободный проход 10 мм.

**Электродвигатель:** герметичный, погружной электродвигатель. Корпус из нержавеющей стали. Класс изоляции F. Класс защиты IP 68. Модели, работающие на переменном токе, с датчиком нагрева изоляции в обмотке.

Соединительный кабель:  
C 225/235: H05RN-F3G1  
C 280, C 290 WB: H07RN-F3G1  
C 290 WBA, D, DA: H07RN-F4G1



#### Технические характеристики

Индекс №	Модель	Мощность		Напряжение 50 Гц (Вольт)	Номинальн. ток (А)	Длина кабеля (мм)	Вес (кг)
		P <sub>1</sub> (кВт)	P <sub>2</sub> (кВт)				
①	C 225 W (A)	0,25	0,13	230/1 фаза	1,4	10 (5)	4,1
②	C 235 W (A)	0,35	0,18	230/1 фаза	1,8	10 (5)	4,6
③	C 280 W (A)	1,00	0,76	230/1 фаза	4,5	10	8,0
④	C 290 WB (A)	1,20	0,91	230/1 фаза	5,0	10	8,3
⑤	C 290 D (A)	1,10	0,86	400/3 фазы	2,0	10	8,3

Частота вращений: 2900 об./мин.  
Напорный патрубок R 1¼"

Модель A: C автоматической поплавковой схемой HOMA-Nivomatik.

**Вал электродвигателя:** увеличенный стальной хромированный вал, не требующий смазки на весь период эксплуатации подшипник качения.

**Уплотнительные прокладки:** модели C 225 и C 235 с двумя прокладками на валу, модели C 280 и C 290 с радиальными прокладками.

#### Материалы:

Корпус и вал электродвигателя, винты	нержавеющая сталь
Фильтр всасывания, корпус насоса	ударопрочный пластик
Рабочее колесо, крышка насоса	полиэтилен, армированный стекловолокном
Прокладки	угольный графит
Эластичные детали	акрилонитрил-бутадиеновый каучук

#### Комплектация

Насос с двойной муфтой R 1¼" IG для напорного патрубка с интегрированным обратным клапаном.

**Модель W (A):** Кабель с сетевым штекером.

**Модель WB (A):** кабель, коммутационный аппарат с защитой электродвигателя, выключатель или переключатель с автоматического режима на ручной, сетевой штекер.

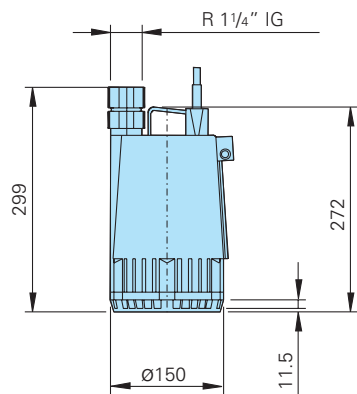
**Модель D (A):** кабель, коммутационный аппарат с защитой электродвигателя, выключатель или переключатель с автоматического режима на ручной, сетевой штекер.

**Модель A:** с автоматической поплавковой схемой Хома-Нивоматик. (Homa-Nivomatik).

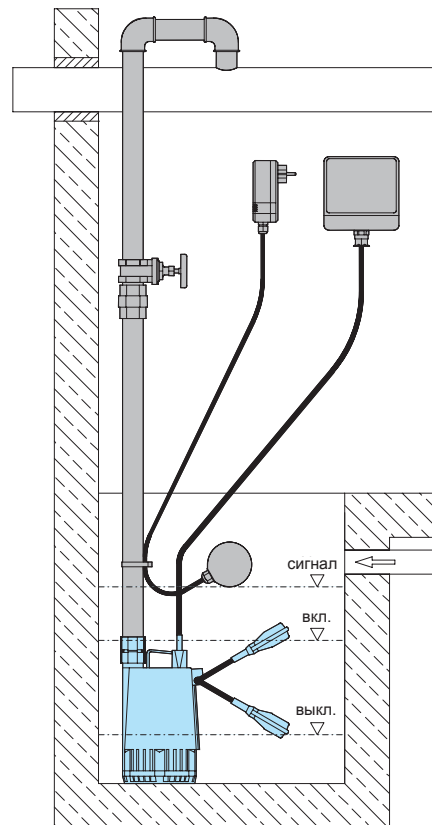
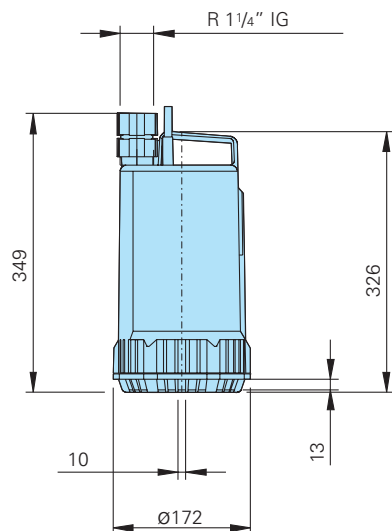
## Размеры и примеры монтажа

### Установка на подставке

C 225, C 235

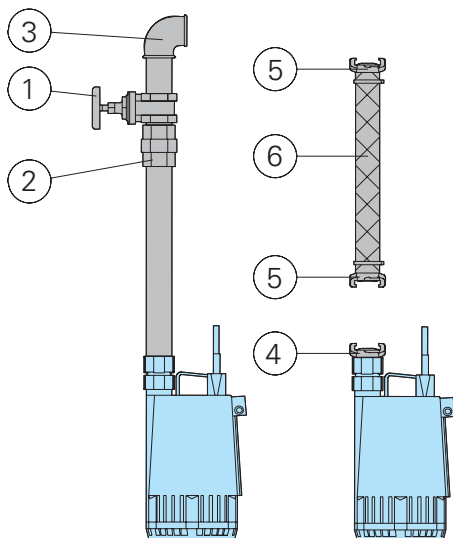


C 280, C 290



Все размеры в миллиметрах

### Принадлежности



Название	Размер	Арт.№
① Задвижка, бронза	R 1 1/4" IG	2216012
② Переходник с резьбой, оцинк.	R 1 1/4" AG/IG	2114304
③ Соединительное колено 90°, оцинк.	R 1 1/4" IG	2113604
Тройник для соединения двойной насосной установки с водопроводом	R 1 1/4" IG	2114301
○ Обратный клапан, оловянно-цинк. бронза (взамен интегрированного обратного клапана)	R 1 1/4" IG	2211213
○ Двойной ниппель, оцинк.	R 1 1/4" AG	2009011
④ Жесткое крепление, латунь	R 1 1/4" AG	2005413
⑤ Шланговое крепление, латунь	1" / 1 1/4"	2003313 / 2003413
⑥ Виниловый шланг, за метр	1"Ø / 1 1/4"Ø	2621000 / 2621200
Пластмассовый спиральный шланг, за метр	1"Ø / 1 1/4"Ø	2632025 / 2632030
Хомут	3/4" - 1" / 1 1/4"	2302330 / 2303252

Название	Размер	Арт.№
○ Хома-Нивоматик поплавковая автоматическая схема для переключения		
- 230 Вольт/1 фаза		
AZW 10/5	5 м кабель	1435055
AZW 10/10	10 м кабель	1435105
- 400 Вольт/3 фазы		
AZD 10/5	5 м кабель	1912452
AZD 10/10	10 м кабель	1914452
○ Пробковый предохранитель двухполюсный, Fi. 16/0,03 A		1561160
○ Сетевой сигнальный прибор AL 1 с входом для аккумулятора мощностью 9 Вольт со встроенной сиреной для напряжения 230 Вольт/1 фаза		1586010
Аккумулятор мощностью 9 Вольт для сетевого сигнального прибора		1952209
Поплавковый выключатель МВ, без ртути, функции минимум и максимум со встроенным противовесом, кабель длиной	6 м / 10 м	1465706 / 1465710
○ Подробная информация о блоках управления для одно- или двухнасосных станций в специальном проспекте «Блоки управления»		

**HOMA**  
PUMPEN MIT SYSTEM

HOMA Pumpenfabrik GmbH  
Postfach 22 63, D-53814 Neunk.-Seelscheid  
Tel. ++49(0)22 47/702-0, Fax ++49(0)22 47/702-44  
e-mail: info@homa-pumpen.de  
www.homapumpen.de