

Погружной насос с охлаждающей рубашкой для чистой и загрязнённой воды

Chromatic® C239 WE

Применение

Подача и откачка (осушение) чистой и загрязнённой воды. Осушение подвалов, канав, шахт и помещений. Отвод сточных вод из подвалов (например от душевых, раковин или стиральных машин). Снижение уровня грунтовых вод. Для предотвращения последствий затоплений. Подача воды из каналов и резервуаров для полива.

Охлаждающая рубашка и напорный патрубок расположенный сверху обеспечивают достаточное охлаждение двигателя даже при низком уровне воды. Узкий встроенный поплавковый выключатель позволяет использование в очень узких шахтах.

Установка: стационарная или переносная.

Перекачиваемая жидкость: чистая или загрязнённая вода с жесткими частицами размером до 10 мм. Макс. Температура перекачиваемой воды 35°C, кратковременно до 60°C.

Режим работы: переменнo-кратковременный.

Конструкция

Полностью затопляемый погружной насос состоящий из:

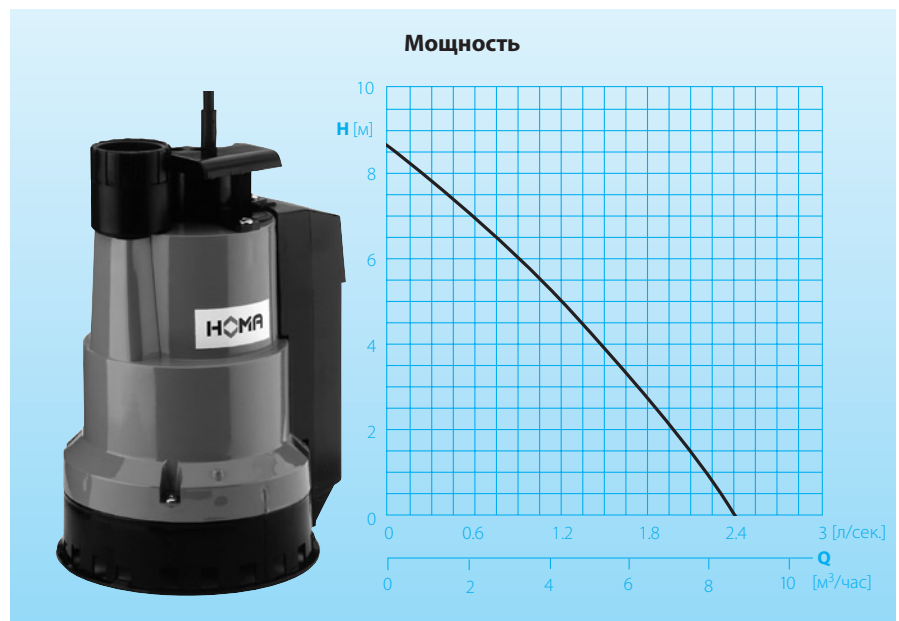
Насос: одноступенчатый циркуляционный насос с вертикальным напорным патрубком R 1 1/4". С обратным клапаном, встроенным в напорный стюцер.

Рабочее колесо: открытое многоканальное рабочее колесо. Свободный проход 10 мм.

Двигатель: Водонепроницаемый погружной эл. двигатель. Корпус из нержавеющей стали. Класс изоляции В, класс защиты IP 68. Термодатчик для контроля температуры обмотки двигателя.

Вал/подшипник: Стабильный крупный вал из хромированной стали, не требующий смазки подшипник качения.

Прокладки: комбинация из трёх радиальных прокладок на валу.



Технические данные

Модель насоса	Мощность насоса P ₁ (кВт)	Мощность насоса P ₂ (кВт)	Напряжение 50 Герц (Вольт)	Номинальный ток (А)	Свободный проход (мм)	Вес (кг)
C 239 WE	0,4	0,2	230-240/1Ph	2,0	H05RN-F3G0,75	4,7

частота: 2900 об/мин

напорный патрубок 1 1/4"

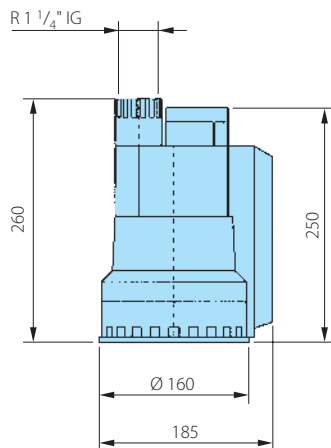
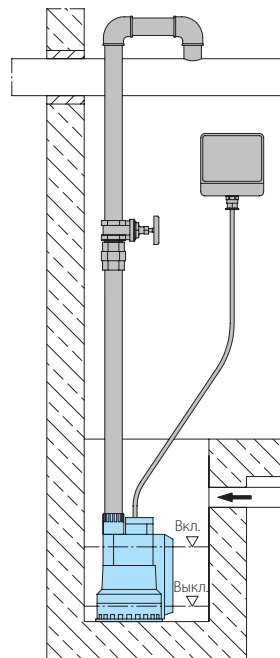
Материалы:

корпус двигателя,	нерж. сталь
вал двигателя, винты	
зиб,	жёсткая пластмасса
внешний корпус	
рабочее колесо,	стеклопласти
крышка насоса	
эластомеры	акрилнитрилбутадиеновый каучук

Комплект поставки

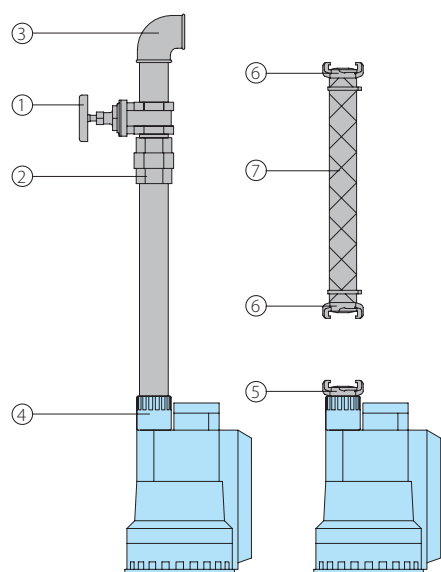
Насос с двойной муфтой R 1 1/4" IG на напорном патрубке со встроенным обратным клапаном. Соединительный кабель длиной 10 м и штекер.

Мокрая установка с зибом. Встроенный обратный клапан в напорном патрубке насоса. Обратный клапан при соединении с водопроводом не требуется!



все размеры в мм

Принадлежности



Наименование	Размер	Арт. No	Наименование	Размер	Арт. No
① клиновидная задвижка, литейная бронза	R 1 1/4" IG	2216012	○ предохранитель от перепадов напряжения, двухполюсный, Fi 16/0,03 A		1561160
② винтовой переходник, оцинкованный	R 1 1/4" AG/IG	2114304	○ сетевое сигнализационное устройство AL3, с подключением для аккумулятора 9 Вольт для работы независимо от сетевого электричества, со встроенной сиреной для напряжения 230 Вольт / 1 фаза		1586140
③ соединительный уголок 90°, оцинкованный	R 1 1/4" IG R 1 1/4" IG/AG	2113604 2111405	аккумулятор 9 Вольт для безсетового режима работы сигнализации	9 V	1952215
T-соединение для подсоединения двойной станции к водопроводу. оцинкованное	R 1 1/4" IG	2114301	поплавок выключатель MB, без ртути, функции минимум или максимум, со встроенным противовесом	длина кабеля	6 м 1465706 10 м 1465710
○ обратный клапан, литейная бронза (на моделях без встроенного обратного клапана)	R 1 1/4" IG	2211213	Укомплектованные блоки управления для автоматического режима работы для одно- и двухнасосных станций		см. спец. проспект „Блоки управления“
○ двойной ниппель, оцинкованный	R 1 1/4" AG	2009011			
④ обратный клапан, пластик	R 1" IG x R 1 1/4" IG	8167017			
⑤ жесткое крепление, латунь	R 1 1/4" AG	2005413			
⑥ шланговое соединение, латунь	R 1" 2003313 R 1 1/4" 2003413				
⑦ полиэтиленовый шланг, за метр	1" Ø 2621000 1 1/4" Ø 2621200				
пластиковый спиральный шланг, за метр	1" Ø 2632025 1 1/4" Ø 2632030				
хомут для шланга	3/4" – 1" 2302330 1 1/4" 2303252				



HOMA Pumpenfabrik GmbH
 P.O. Box 22 63, D-53814 Neunk-Seelscheid
 Tel. +49(0)22 47/702-0, Fax +49(0)22 47/702-44
 e-mail: info@homa-pumpen.de
 www.homapumps.com