

## Погружной насос с охлаждающей рубашкой для чистой и загрязнённой воды. Свободный проход 20 мм.

### CR 360

#### Применение

Насос для перекачки загрязнённой воды с крупными твёрдыми комками грязи и волокнами диаметром до 20 мм. Благодаря компактной лёгкой и прочной конструкции из нерж. стали эта модель идеальна для отвода сточных вод в частном секторе или как мобильный аварийный насос при наводнениях.

Охлаждающая рубашка и напорный патрубок расположенный сверху обеспечивают достаточное охлаждение двигателя даже при низком уровне воды.

Госстандарт: разработка и сборка производится в соответствии с немецкой промышленной нормой DIN EN 12050-2 под контролем LGA. Сертификат No 0220119.

Установка: Стационарная или переносная. Модель с поплавковым выключателем работает в качестве осушительного насоса и включается в зависимости от уровня воды.

Перекачиваемая жидкость: чистая или загрязнённая вода с жесткими частицами размером до 20 мм. Макс. температура перекачиваемой воды 35°C, кратковременно до 60°C.

Режим работы: переменнo-кратковременный.

#### Конструкция

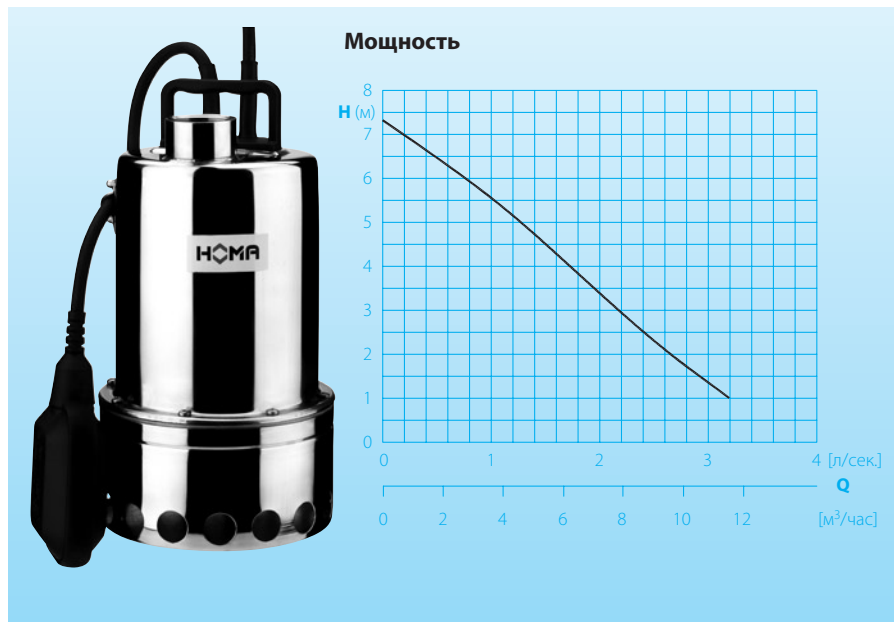
Полностью затопляемый погружной насос состоящий из:

Насос: одноступенчатый циркуляционный насос с охлаждающей рубашкой и напорным патрубком, расположенным сверху.

Рабочее колесо: Свободное колесо, Свободный проход 20 мм Ø.

Двигатель: Однофазный эл. двигатель. Термодатчик для контроля температуры обмотки двигателя. Класс изоляции В, класс защиты IP 68. Вал из нерж. стали, не требующий смазки подшипник качения.

Прокладки на валу: комбинация из торцевой и радиальной прокладок.



#### Технические данные

Модель насоса	Мощность насоса P <sub>1</sub> (кВт)	Мощность насоса P <sub>2</sub> (кВт)	Напряжение 50 Герц (Вольт)	Номинальный ток (А)	тип соединительного кабеля	вес (кг)
CR 360 V W(A)	0,63	0,45	230 / 1Ph	2,9	H05RN-F3G1	6,9

частота: 2900 об/мин.

напорный патрубок: R 1 1/4" IG

Модель А: с автоматическим поплавковым выключателем HOMA-Nivomatik

#### Материалы:

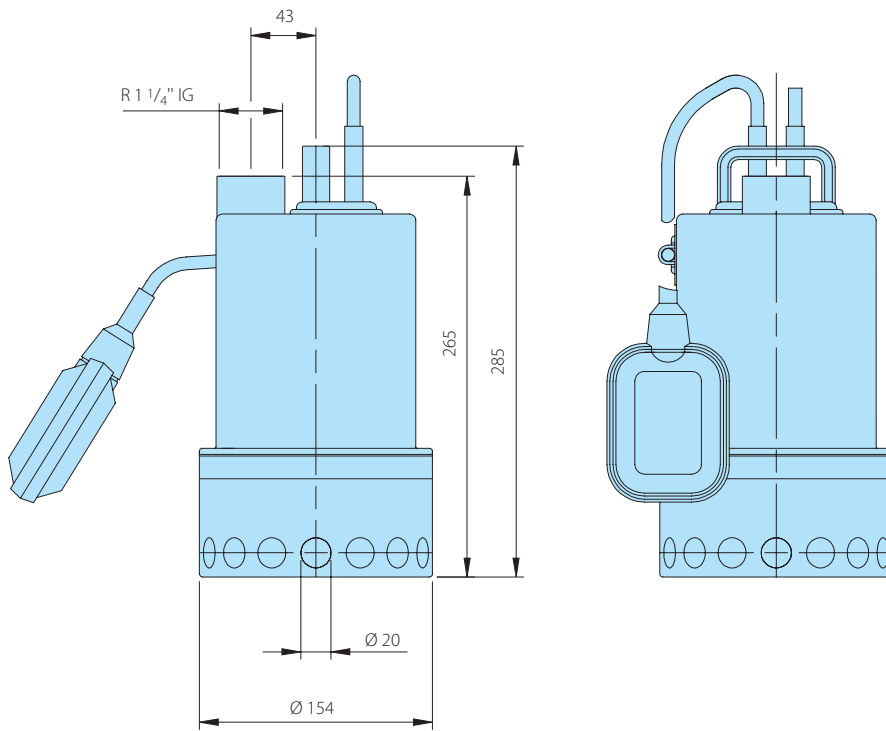
Корпус двигателя, вал, внешний корпус, рабочее колесо, винты, зиб	нерж. сталь 1.4301
торцевая прокладка	угольный графит, хромированная сталь
эластомеры	акрилонитрилбутадиеновый каучук

#### Комплект поставки

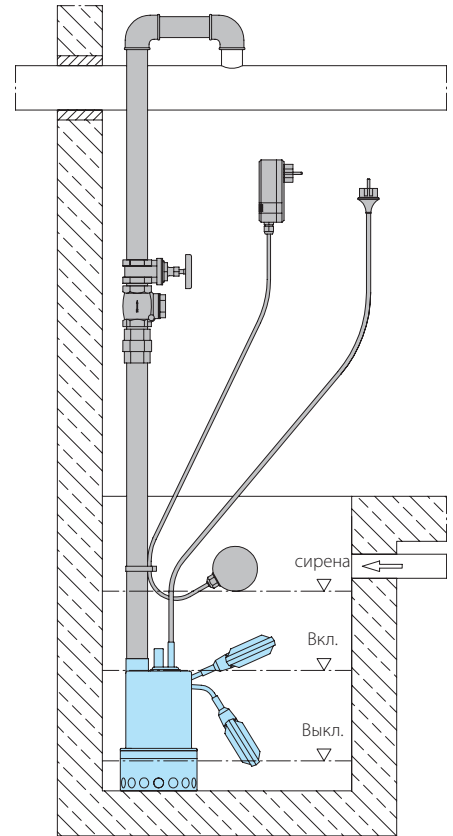
Насос со встроенным обратным клапаном. Соединительный кабель длиной 10 м и штекер.

Модель А: с автоматическим поплавковым выключателем HOMA-Nivomatik.

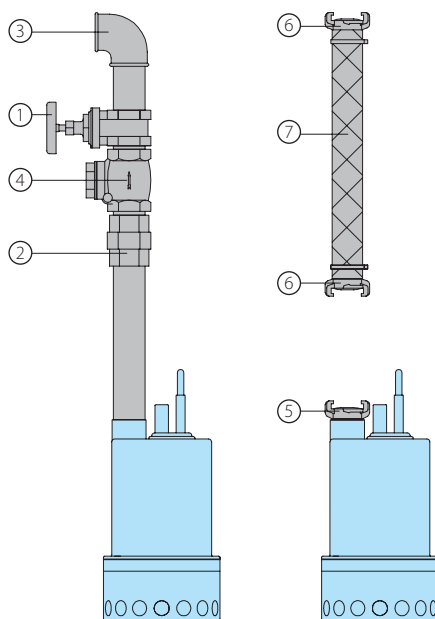
## Размеры и примеры монтажа



все размеры в мм



### Принадлежности



Наименование	Размер	Арт. No	Наименование	Размер	Арт. No
① клиновидная задвижка, литейная бронза	R 1 1/4"IG	2216012	○ автоматический поплавковый выключатель HOMA-Nivomatik для 230 Вольт/ 1 фазы		
② винтовой переходник, оцинкованный	R 1 1/4"AG/IG	2114304	○ предохранитель от перепадов напряжения, двухполюсный, Fi 16/0,03 A		1561160
③ соединительный уголок 90°, оцинкованный	R 1 1/4"IG	2113604	○ сетевое сигнализационное устройство AL3, с гнездом подключения для аккумулятора 9 Вольт для работы независимо от сетевого электричества, со встроеной сиреной для напряжения 230 Вольт / 1 фаза		1586140
④ обратный клапан, литейная бронза	R 1 1/4"IG	2211213	аккумулятор 9 Вольт для безсетевого режима работы сигнализации		1952215
○ двойной ниппель, оцинкованный	R 1 1/4"AG	2009011	○ поплавковый выключатель MB, без ртуть, функции минимум или максимум, со встроенным противовесом		
⑤ жесткое крепление, латунь	R 1 1/4"AG	2005413	длина кабеля	6 м	1465706
⑥ шланговое соединение, латунь	1" / 1 1/4"	2003313 / 2003413		10 м	1465710
⑦ полиэтиленовый шланг, за метр	1"Ø / 1 1/4" Ø	2621000 / 2621200	○ Укомплектованные блоки управления для автоматического режима работы для одно- и двухнасосных станций		см. спец. проспект „Блоки управления“
пластиковый спиральный шланг, за метр	1"Ø / 1 1/4"Ø	2632025 / 2632030			
хомут для шланга	3/4"- 1" / 1 1/4"	2302330 / 2303252			

**HOMA**  
P U M P T E C H N O L O G Y

HOMA Pumpenfabrik GmbH  
P.O. Box 22 63, D-53814 Neunk-Seelscheid  
Tel. +49(0)22 47 / 702-0, Fax +49(0)22 47 / 702-44  
e-mail: info@homa-pumpen.de  
www.homapumps.com