

## Погружной насос с охлаждающей рубашкой для перекачки чистой и загрязненной воды.

### Н 501 – Н 506

#### Использование

Применяются для перекачки чистой и загрязненной воды с песком и тиной при осушении подвалов, понижения уровня грунтовых вод, осушении строительных площадок или шахт, для снабжения хозяйственной водой, на судах, при затоплениях и т. д.

Перекачиваемая жидкость, в которую погружен электродвигатель, предохраняет его от перегрева даже при экстремально низком уровне воды.

**Установка:** стационарная и переносная. Автоматическое включение в зависимости от уровня воды с помощью автоматического поплавкового выключателя.

**Области применения:** чистая или загрязненная вода с твердыми частицами (например песком).

Макс. температура перекачиваемой воды 35°C, кратковременно до 60°C.

#### Конструкция

Полностью затопляемый погружной насос состоящий из:

**Насос:** Одноступенчатый циркуляционный насос с высоко монтированным напорным патрубком R 1 1/2" IG.

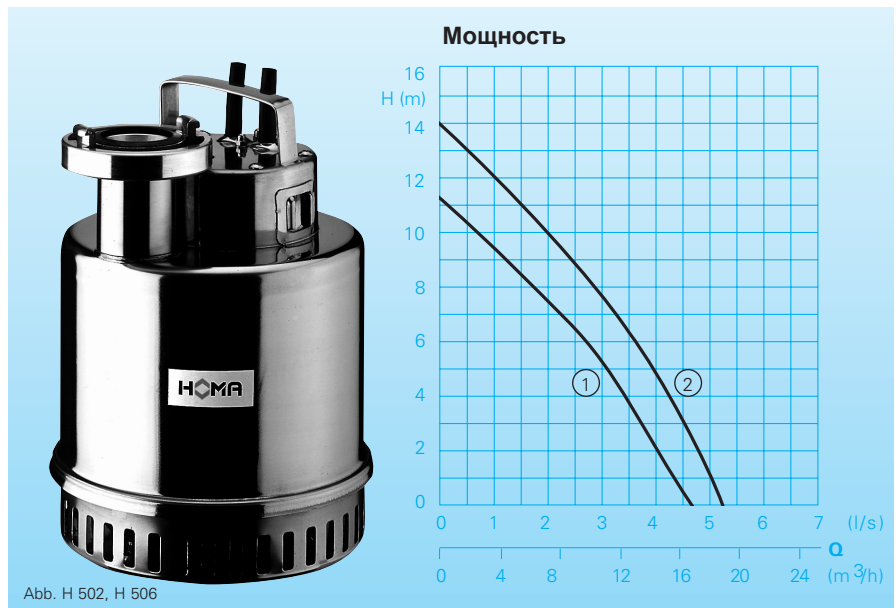
**Рабочее колесо:** открытое многоканальное рабочее колесо. Свободный проход 10 мм Ø.

**Электродвигатель:** герметичный, погружной электродвигатель, заполненный маслом. Класс изоляции F. Класс защиты IP 68. Кабельный ввод в отдельной от мотора камере. Модели, работающие на переменном токе с датчиком нагрева изоляции в обмотке.

Соединительный кабель: H07RN-F4G1,5  
Модель W: H07RN-F3G1

**Вал электродвигателя:** увеличенный стальной хромированный вал, не требующий смазки на весь период эксплуатации подшипник качения.

**Уплотнительные прокладки:** комбинация из радиальных прокладок и прокладок на валу.



#### Технические характеристики

Ин-декс №	Модель	Мощность		Напряжение 50 Гц (Вольт)	Номинальн. ток (А)	Напорный патрубок	Вес (кг)
		P <sub>1</sub> (кВт)	P <sub>2</sub> (кВт)				
①	H 501 W(A)	1,2	0,8	230/1 фаза	5,0	R 1 1/2" IG	9
①	H 502 W(A)	1,2	0,8	230/1 фаза	5,0	R 1 1/2" IG	9
①	H 502 D(A)	1,0	0,8	400/3 фазы	2,0	R 1 1/2" IG	9
②	H 505 W(A)	1,5	1,1	230/1 фаза	6,9	R 1 1/2" IG	11
②	H 506 W(A)	1,5	1,1	230/1 фаза	6,9	R 1 1/2" IG	11
②	H 506 D(A)	1,3	0,9	400/3 фазы	2,4	R 1 1/2" IG	11

Частота вращений: 2900 об./мин.

Модель A: С автоматической поплавковой схемой HOMA-Nivomatik.

Материалы:	
Корпус электродвигателя, корпус насоса	нержавеющая сталь
Рабочее колесо	нержавеющая сталь
Крышка насоса	полиэтилен, армированный стекловолокном
Прокладки	угольный графит
Эластичные детали	акрилонитрил-бутадиеновый каучук

**Модель W (230 Вольт/1 фаза):** модели H 501 и H 505 с кабелем длиной 10 м и сетевым штекером; модели H 502 и H 506 с кабелем длиной 10 м, с коммутационным аппаратом с защитой электродвигателя, выключателем и сетевым штекером.

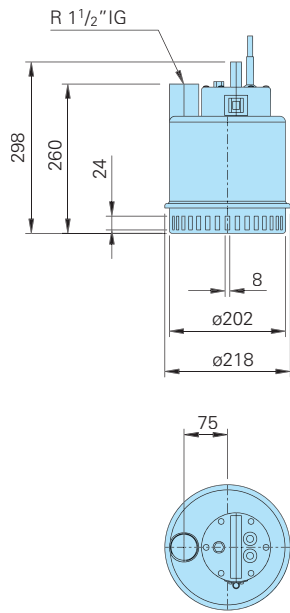
**Модель D (400 Вольт/3 фазы):** кабель длиной 10 м, коммутационный аппарат с защитой электродвигателя, контроль направления вращения двигателя, выключатель и штекер по стандарту CEE.

**Модель A:** дополнительно с автоматической поплавковой схемой Хома-Нивоматик (Homa-Nivomatik), поплавковым выключателем AS, переключателем режима с автоматического на ручной.

#### Комплектация

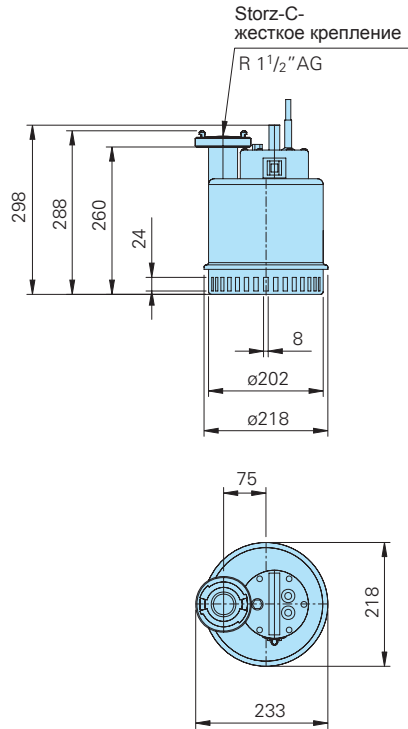
Модели H 502 и H 506 с жестким креплением STORZ, размер C.

Н 501, Н 505

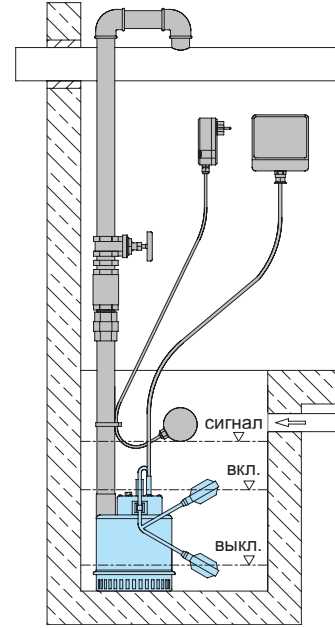


Все размеры в миллиметрах

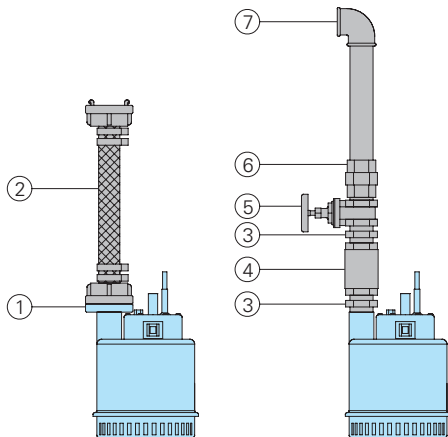
Н 502, Н 506



Установка в шахте с водопроводом, регулятором уровня воды и коммутационным аппаратом



Принадлежности



Название	Размер	Арт.№
① Жесткое крепление C-R 1½"AG STORZ (для моделей Н 502 и Н 506 в комплекте поставки) Резьбовое шланговое R 1½"AG соединение STA, латунь		2010003
② Виниловый шланг, за метр	1½" Ø	2621500
Пластмассовый спиральный шланг, за метр	38 мм Ø	2632028
	50 мм Ø	2632050
STORZ-шланговое крепление	C-38 mm	2013002
	C-52 mm	2013003
Синтетический напорный шланг, внутри, прорезиненный в комплекте с С-муфтами	10 м	2611310
	15 м	2611315
	20 м	2611320
	30 м	2611330
Хомут	1½"	2304854
③ Двойной ниппель оцинк.	R 1½" AG	2009020
④ Обратный клапан, оловянно-цинк. бронза	R 1½" IG	2211313
⑤ Задвижка, бронза	R 1½" IG	2216015
⑥ Резьбовой переходник, оцинк.	R1½"AG/IG	2114305
⑦ Колено 90°, оцинк.	R 1½" IG	2113605
Тройник для соединения двойной насосной установки с водопроводом	R 1½" IG	2114302

Название	Размер	Арт.№
○ Хома-Нивоматик поплавковая автоматическая схема для перемыкания		
- 230 Вольт/1 фаза	10 м кабель	1430105
	AZW 10/10	
- 400 Вольт/3 фазы	10 м кабель	1914452
	AZD 10/10	
○ Пробковый двухполюсный предохранитель, Fi. 16/0,03 A		1561160
○ Сетевой сигнальный прибор AL 1 с входом для аккумулятора мощностью 9 Вольт со встроенной сиреной для напряжения 230 Вольт/1 фаза		1586010
○ Аккумулятор мощностью 9 Вольт для сетевого сигнального прибора		1952209
○ Поплавковый выключатель MB, без ртути, функции минимум и максимум, со встроенным противовесом, кабель длиной	6 м	1465706
	10 м	1465710
○ Подробная информация о блоках управления для одно- или двухнасосных станций в специальном проспекте «Блоки управления»		



HOMA Pumpenfabrik GmbH  
Postfach 22 63, D-53814 Neunk.-Seelscheid  
Tel. ++49(0)22 47/702-0, Fax ++49(0)22 47/702-44  
e-mail: info@homa-pumpen.de  
www.homapumpen.de