

Руководство по эксплуатации и монтажу

HOMA Pumpenfabrik GmbH
Industriestr. 1
D-53819 Neunkirchen-Seelscheid

50Hz
Серия моделей

TP22
TP26
TP35

Оглавление

Содержание	Стр.
1. Общая информация	3
1.1. Декларация о соответствии стандартам ЕС	3
1.2. Предисловие	4
1.3. Применение по назначению	4
1.4. Интеллектуальная собственность	4
1.5. Условия гарантии	6
1.6. Специальные термины	
2. Техника безопасности	7
2.1. Инструкция по технике безопасности	7
2.2. Применяемые предписания и обозначения	7
2.3. Общие сведения по технике безопасности	7
2.4. Обслуживающий персонал	8
2.5. Электротехника	8
2.6. Правила поведения во время работы насоса	8
2.7. Предохранительные и контрольные приборы	9
2.8. Перекачиваемая жидкость	9
2.9. Шумовой уровень	9
2.10. Перекачиваемые жидкости	9
3. Общее описание	10
3.1. Применение	10
3.2. Режимы работы	10
3.3. Установка	10
4. Упаковка, транспортировка и хранение	13
4.1. Доставка	13
4.2. Транспортировка	13
4.3. Хранение	13
4.4. Обратная пересылка	14
5. Установка и ввод в эксплуатацию	15
5.1. Общая информация	15
5.2. Установка	15
5.3. Ввод в эксплуатацию	15
5.4. Подготовительные работы	15
5.5. Электрическая часть	16
5.6. Направление вращения двигателя	16
5.7. Защита двигателя	16
5.8. Включение	16
6. Техническое обслуживание	17
6.1. Общая информация	17
6.2. Интервалы между техническим обслуживанием	18
6.3. Работы по обслуживанию	19
7. Прекращение эксплуатации	19
7.1. Временное прекращение эксплуатации	19
7.2. Окончательное прекращение эксплуатации / хранение	19
7.3. Ввод в эксплуатацию после долгого хранения	20
8. Причины и устранение неполадок	20
9. Приложение	
9.1. Схемы подключения	22
9.2. Примеры установки	22
9.3. Подключение насосов и мешалок	23
9.4. Декларация о контаминации	24

1. Общая информация

1.1. Декларация о соответствии стандартам ЕС

Декларация о соответствии стандартам ЕС в частности соглашению 2006/42/ЕС, приложению II А

Мы, НОМА Pumpenfabrik GmbH, Индустриштрассе 1
53819 Нейнкирхен Зейлшейд, Германия, со всей ответственностью заявляем, что насосы серий

TR22

TR26

TR35

по своей концепции и конструкции полностью соответствуют техническим стандартам, а также требованиям безопасности и гигиены, которые изложены в вышеуказанном постановлении. Это заявление теряет силу в случае изменения конструкции насоса без согласия производителя.

Предписания ЕС, которыми мы руководствуемся при изготовлении насосов:

Предписание о стандартах машин	2006/42/EG
Предписание об электромагнитическом соответствии	04/108/EG
Поправка	92/ 31/EG
Поправка	93/ 68/EG
Предписание о силе напряжения ¹⁾	06/ 95/EG
Предписание о взрывозащищённой технике ²⁾	94/ 9/EG
Предписание о товарах для строительства	11/305/EG

Используемые соответствующие нормы:

EN 60335-2-41	EN 60335-1	EN 60034-1
EN 60204 Часть 1	EN 61000-6-1	EN 61000-6-2
EN 61000-6-3	EN 61000-6-4	EN ISO 12100-1 и -2
EN 55014-2	EN 61000-3-2	EN 61000-3-3
EN 12050-1-4	EN 55014-1	EN 50014/18/19/20

Дополнительно применяемые национальные нормы и технические предписания (другие предписания общего машиностроения, использованные при конструировании):

ISO 9906	DIN 24250
----------	-----------



Vassilios Petridis
Начальник отдела Развитие и Производство
Ответственный за подготовку технической документации
НОМА Pumpenfabrik GmbH
Industriestr. 1
53819 Neunkirchen-Seelscheid (Germany)

Это руководство по эксплуатации изготовителя на основе предписания о технических стандартах ЕС.

1.2. Предисловие

Уважаемые покупатели, мы рады, что вы выбрали продукт фирмы НОМА Pumpenfabrik GmbH. Купленный Вами продукт произведён и проверен в соответствии с актуальными техническими требованиями. Пожалуйста прочтите это руководство по эксплуатации и монтажу до первого запуска установки. Только в этом случае Вам может быть гарантировано экономичное и безопасное применение этого продукта. Это руководство содержит все необходимые сведения о продукте, чтобы обеспечить его наиболее эффективное применение согласно назначению. Дополнительно вы сможете осведомиться о том, как преждевременно устранить неполадки, предотвратить расходы на ремонт и потери от простоев установки и повысить период эксплуатации и надёжность в работе установки.

Перед вводом в эксплуатацию обязательно проверьте, выполнены ли требования по технике безопасности и условия производителя. Это руководство дополняет и/или расширяет существующие национальные предписания по защите и предотвращению несчастных случаев. Это руководство всегда должно быть доступно для обслуживающего персонала на месте работы установки.

1.3. Применение по назначению

Продукты фабрики НОМА соответствуют действующим правилам техники безопасности и новейшим техническим стандартам. В случае применения не по назначению может возникнуть опасность для жизни потребителя и окружающих, кроме того, продукт или его детали могут быть повреждены или окончательно выйти из строя.

Следите за тем, чтобы во время применения продукт всегда находился в технически безупречном состоянии. Для этого следуйте указаниям в этом руководстве.

Насосы могут быть всегда использованы в пределах указанных нами параметров, в соответствии с новейшей версией программы HOP.SEL.

Мы предлагаем Вам насос, подобранный на основе данных, находящихся в нашем распоряжении. Пожалуйста примите во внимание, что насосы могут быть использованы исключительно в рабочих условиях, для которых они подобраны. Работа насоса в режиме, выходящим за рамки предписанного, может стать причиной серьёзных повреждений агрегата. Особенно при увеличении длины водопровода необходим медленный запуск насоса с помощью преобразователя частоты, для плавного ускорения покоящейся жидкости. Только таким образом можно уверенно предотвратить работу насоса в режиме, превышающим допустимые параметры. Для выбора преобразователя частоты мы советуем воспользоваться нашим руководством „Преобразователи частоты“.

1.4. Интеллектуальная собственность

Это руководство является и остаётся интеллектуальной собственностью фабрики НОМА Pumpenfabrik GmbH. Это руководство предназначено для обслуживающего, монтирующего или технического персонала. Оно содержит технические предписания и чертежи, которые не подлежат как полному, так и частичному копированию, размножению или переработке, а также не лицензированной производителем передаче конкурентам или другим лицам.

1.5. Условия гарантии

Расходы на монтаж и демонтаж неисправного продукта на месте применения, а также расходы на проезд к месту применения для ремонтирующего персонала не являются частью гарантийного обслуживания. Расходы на пересылку также несёт владелец насоса. Те же условия действуют в случае запроса о гарантийном обслуживании, после того как заводская проверка не установила неполадок в работе или технических дефектов. Вся продукция отвечает высочайшим стандартам качества проходят техническую проверку перед выпуском с фабрики. Гарантийные ремонты, произведённые фабрикой НОМА Pumpenfabrik GmbH не продлят время действия гарантии на продукт или его заменённые детали. Все последующие претензии также исключаются. В особенности претензии на переход или разделение ответственности и возмещение убытков от повреждений любого рода.

Для быстрого разрешения гарантийных вопросов, пожалуйста вышлите неисправный продукт вместе с квитанцией о покупке и описанием неполадки на фабрику за счёт получателя. Претензии за ущерб, нанесённый в результате перевозки должны быть протоколированы и подтверждены транспортной или железнодорожной компанией, или почтой.

1.5.1. Гарантия

Эта глава содержит общие условия гарантии. Условия гарантии, заключённые в договорах о покупке заменяют эти общие условия и имеют приоритет при гарантийных случаях!

НОМА Pumpenfabrik GmbH обязуется устранять неполадки на своих продуктах, в случае следующих дефектов/недостатков:

- Дефекты/недостатки материала, сборки и/или конструкции.
- Производитель был письменно уведомлён о дефектах/недостатках во время действия гарантии.
- Продукт применялся только по назначению в соответствии с условиями эксплуатации.

- Все предохранительные и контрольные устройства были монтированы и проверены специализированным персоналом.

Гарантия действует, если нет других договорных условий, в течении 12 месяцев от даты ввода продукта в эксплуатацию, или в течении 24 месяцев от даты поставки. Другие условия должны быть согласованы в письменной форме в договоре о поставке. Эти условия действуют минимум до конца согласованного срока гарантийного обслуживания продукта.

1.5.2. Запасные части, достройки и перестройки

Для ремонта, замены, перестройки и достройки продукта разрешается использовать только оригинальные запасные частит производителя. Только в этом случае может быть гарантирована безопасность и долгая продолжительность эксплуатации. Эти детали были разработаны специально для наших продуктов. Самовольная достройка или перестройка продуктов, а также использование не оригинальных запасных частей могут привести к сильному ущербу и тяжёлым повреждениям продукта и/или травмам у обслуживающего персонала

1.5.4. Дефекты / неполадки

Все дефекты и неполадки должны быть устранены незамедлительно и надлежащим образом с помощью специально обученного персонала. Использовать продукт исключительно в исправном состоянии. В течении гарантийного периода ремонт насоса должен производиться только фабрикой HOMA Pumpenfabrik GmbH и/или сервисной мастерской, авторизированной HOMA. Фабрика HOMA Pumpenfabrik GmbH оставляет за собой право запросить и доставить повреждённый продукт для осмотра на фабрику.

1.5.5. Исключение ответственности

Производитель не несёт ответственности за дефекты/неполадки на продукте, в следующих случаях:

- не соответствие параметрам сети в случае не правильных данных, предоставленных заказчиком
- несоблюдение правил техники безопасности или предписаний и требований, действующих в соответствии с законами Германии и содержащихся в этом руководстве
- не квалифицированное хранение и транспортировка
- не соблюдение предписаний при монтаже и демонтаже
- недостаточное техническое обслуживание
- не квалифицированный ремонт
- дефекты постройки, непригодность грунта
- химические, электрохимические и электрические воздействия
- износ

Производитель снимает с себя ответственность за любой вещевой или денежный ущерб, а также ущерб персонам в описанных случаях.

1.5.6. Адрес производителя

Адрес производителя:

HOMA-Pumpenfabrik GmbH
Industriestraße 1
D-53819 Neunkirchen-Seelscheid
Tel.: +49 2247 / 7020
Fax: +49 2247 / 70244
Email: info@homa-pumpen.de
Homepage: www.homapumpen.de

1.6. Специальные термины

Это руководство содержит различные специальные термины.

Сухой ход:

В любом случае избегать сухого хода, так как насос работает на полных оборотах, а перекачиваемая жидкость отсутствует.

„Мокрая“ установка:

Насос полностью находится в перекачиваемой воде. Он погружен в перекачиваемую жидкость. Учитывайте заданные величины для макс. глубины погружения и мин. уровнем воды над насосом!

„Сухая“ установка:

Насос установлен всухую, это значит что перекачиваемая жидкость поступает в него и выходит из него через водопровод. Насос не погружен в перекачиваемую воду. Учитывайте, что насос может перегреваться!

„Переносная“ установка:

Насос оснащён опорной ногой. Насос можно переносить и использовать в любом месте. Всегда учитывайте максимальную глубину погружения и мин. уровень воды над насосом, и что поверхности насоса могут сильно нагреваться.

Режим работы „S1“ (постоянный режим работы):

При номинальной нагрузке насос нагревается до температуры, которая остаётся постоянной во время его работы. Насос может работать в течении очень продолжительного времени без превышения допустимой температуры.

Режим работы „S2“ (кратковременный/переменный режим работы):

Макс. время включения задано в минутах, например S2=20 мин. Это означает что машина работает 10 минут, затем делает паузу в течении 10 минут.

Режим работы „S3“ (повторно-кратковременный режим работы):

При этом режиме работы после условного обозначения можно задать параметр сравнительного времени работы и паузы, если они не равны 10 минутам. Например S3 30% означает, что насос работает 3 минуты, затем остывает 7 минут.

„Похлёбывающий“ режим работы:

Похлёбывающий режим работы похож на сухой ход. Насос работает на полных оборотах, но пропускает только очень маленькое количество воды. Похлёбывающий режим возможен только на малом количестве моделей, которые описаны в главе 3 „Общее описание“.

Защита от сухого хода:

Защита от сухого хода автоматически выключает насос, при уровне воды ниже минимального. Это возможно например при подключении поплавкового выключателя.

Контроль уровня воды:

Контроль уровня воды включает и выключает насос при определённом уровне воды. Это возможно при подключении системы контроля уровня воды.

2. Техника безопасности

Эта глава содержит все основные предписания и указания по технике безопасности. Эти предписания должны соблюдаться и выполняться при транспортировке, эксплуатации, установке, обслуживании и т.д.! Эксплуатационная организация несёт ответственность за соблюдение этих предписаний персоналом.

2.1. Предписания и указания по технике безопасности

В этом руководстве используются предписания и указания по технике безопасности для предотвращения материального и физического ущерба. Для ясного обозначения этих указаний для обслуживающего персонала они выделены жирным шрифтом и помечены символами опасности. Используемые символы соответствуют общим действующим директивам и предписаниям (DIN, ANSI, и т.д.).

Указания по технике безопасности всегда начинаются с сигнальных терминов:

Опасность: Возможны физические травмы или смертельный исход!

Предупреждение: Возможны тяжёлые физические травмы для физических лиц!

Осторожно: Возможны физические травмы для физических лиц!

Осторожно (указание без символа) Возможны серьёзные материальные повреждения, не исключён полный выход насоса из строя!

Сигнальному термину следуют описание и источник опасности, также возможные последствия. Указание по технике безопасности заканчивается директивой помогающей избежать опасности.

2.2. Применяемые предписания и обозначения

Наши установки соответствуют

- различным предписаниям ЕС,
- различным гармонизированным нормам,
- большому числу национальных норм.

Точные данные о применяемых предписаниях и нормах вы найдёте в Декларации о соответствии стандартам Европейского Сообщества в начале этого руководства.

Далее для применения, монтажа и демонтажа продукта должны соблюдаться различные национальные предписания, такие как предписание по предотвращению несчастных случаев, предписания VDE, законодательство о безопасности приборов и т.д. Соответственная информация (значок CE) расположена на заводской табличке на корпусе насоса.

2.3. Общие сведения по технике безопасности

- Запрещается производить монтаж и демонтаж установки в одиночку.
- Различного рода работы на насосе (монтаж, демонтаж, обслуживание, достройка) должны производиться только после отключения установки от сети. Электроснабжение должно быть прервано так, чтобы включение насоса было исключено. Все вращающиеся элементы должны находиться в состоянии покоя.
- Обслуживающий персонал должен незамедлительно сообщить о каждой неполадке или сбое в работе насоса ответственному лицу.
- Владелец должен незамедлительно отключить насос, при возникновении неполадок, ставящих под угрозу безопасность работы. К ним относятся:
 - выход из строя предохранительных и контрольных устройств
 - повреждение ключевых деталей
 - повреждение электроприборов, проводов и изоляции.
- Инструменты и другие предметы должны храниться в специально отведённых местах, так чтобы обеспечить оптимальное обслуживание.
- Обеспечить достаточный приток свежего воздуха при работе в закрытых помещениях.
- При необходимости проведения работ с помощью сварочного или электрического оборудования, удостоверьтесь, что нет опасности взрыва.
- Разрешается использовать только те опорные устройства, которые декларированы как таковые в технической документации и допущены к эксплуатации с организациями по техническому контролю.
- Опорные устройства должны подходить для существующих рабочих условий (погоде, форме подвесных устройств, грузу и т.д.). Если после установки эти устройства не удаляются от насоса, из следует соответственно маркировать. В других случаях позаботьтесь об аккуратном хранении этих устройств.
- При использовании мобильной техники для поднятия тяжестей обеспечьте безопасность рабочей площадки, чтобы избежать произвольной смены позиции (съезжания) агрегатов.
- При использовании мобильной техники для перемещения тяжестей позаботьтесь закрепить их так, чтобы они не могли наклониться, съехать, перевернуться и т.д.
- Проследите за тем, чтобы никто не мог находиться под висящими грузами. Запрещается переносить грузы над рабочими площадками, на которых находятся люди.

- При использовании мобильной техники для поднятия тяжестей, при необходимости (напр. при плохой видимости) задействовать для координации работ дополнительного рабочего.
- При переноске тяжестей, позаботиться о безопасности персонала и предотвращении телесных повреждений в результате отключения электроэнергии. Если такого рода работы проводятся вне закрытых помещений, прекратить их выполнение в случае приближения непогоды.



Убедительно следовать этим предписаниям. Несоблюдение этих предписаний может стать причиной материального ущерба или телесных повреждений для физических лиц.

2.4. Обслуживающий персонал

Весь персонал, работающий с насосом, должен иметь квалификацию, позволяющую выполнять этот вид работ и быть совершеннолетними.

Обслуживающий персонал должен также быть ознакомлен с национальными предписаниями по технике безопасности и действовать в соответствии с ними. Обязательно удостоверьтесь, что обслуживающий персонал прочитал и понял это руководство. В случае необходимости документ может быть заказан у производителя на языке обслуживающего персонала.

2.5. Работы с электрической частью

Наши электроприборы работают от переменного тока или от индустриального тока высокого напряжения. Необходимо соблюдение всех местных предписаний. Для подключения агрегатов пользуйтесь схемой соединений. Строго соблюдать все технические параметры!

При отключении насоса в результате срабатывания защиты, включать его и активировать защиту только после полного устранения неполадки.



Опасность от напряжения!

Ненадлежащее обращение с приборами, находящимися под электрическим напряжением опасно для жизни! Работы по электрочасти должны выполняться исключительно квалифицированным электриком.



Опасность от сырости!

Сырость может повредить и вывести из строя электрокабель. Далее, вода, попадая на кабельные соединения или в двигатель может повредить зажимы или обмотку двигателя.

Не допускать попадание электрокабеля в воду или другие жидкости.

2.5.1. Подключение электрооборудования

Обслуживающий персонал должен быть знаком со схемой эл. подключения и возможностью отключения установки. Если установка подключена к распределительному шкафу, особенно в случае применения преобразователей частоты и контроля софт стартера, строго соблюдайте предписания производителя электроприборов, с целью соблюдения электромагнитной совместимости. Возможно, что для этого потребуется усиленная (специальная) изоляция сетевого кабеля или проводов контрольных приборов.

Подключать установку только с помощью приборов, соответствующих гармонизированным нормам ЕС. Мобильные телефоны и радиоприборы могут стать причиной помех в для контрольных приборов.



Опасность от электромагнитного излучения!

Электромагнитное излучение представляет опасность для жизни для лиц, носящих электростимулятор сердца.

Соответственно повесьте предупреждение вблизи установки и уведомите об этом лиц, использующих подобные приборы.

2.5.2. Заземление

Все наши установки должны быть заземлены. При возможности соприкосновения людей с насосом или перекачиваемой жидкостью, заземлённый провод должен быть дополнительно оснащён защитой о перепадов тока. Двигатели оснащены защитой по классу IP 68.

2.6. Правила поведения во время работы насоса

Во время работы насоса соблюдать все действующие законы и предписания по технике безопасности на рабочем месте и предотвращению несчастных случаев для электрических агрегатов. Для обеспечения безопасности рабочего процесса эксплуатационная организация должна составить план работы персонала. Каждый работник в отдельности несёт ответственность за выполнение предписаний. Насос оснащён рядом вращающихся деталей (рабочее колесо, пропеллер), обеспечивающих перекачку жидкости. Примите во внимание, что края этих деталей могут стать со временем очень острыми.



Осторожно вращающиеся части!

Вращающиеся детали могут повредить (прищемить или отрезать) пальцы или руки. Не подносить руки к вращающимся частям насоса или установки во время работы. Перед началом работ по обслуживанию и ремонту отключить насос и дождаться полной остановки всех его деталей!

2.7. Предохранительные и контрольные приборы

Наши установки оснащены различными контрольными и предохранительными устройствами. Ни в коем случае не отключать и не демонтировать эти устройства. Они должны быть подключены и проверены на правильность показаний специалистом по электротехнике перед вводом установки в эксплуатацию.

Не забудьте, что для работы определённых контрольных и предохранительных устройств необходимы считывающие приборы или реле, как например транзистор или сенсор РТ100. Эти приборы вы можете заказать у производителя или приобрести в специализированном магазине.

Обслуживающий персонал должен быть ознакомлен с функциями и применением подключённых устройств такого рода.



Осторожно!

Запрещается пользоваться установкой при отключённых, демонтированных и/или неисправных контрольных и предохранительных устройствах!

2.8. Работа во взрывоопасных условиях

Насосы, отмеченные знаком "Ex" могут быть использованы для работы во взрывоопасных условиях. Для выполнения таких работ должны быть выполнены соответствующие предписания. Кроме того, Эксплуатационная организация и персонал должны придерживаться соответствующих рабочих правил и предписаний.

Насосы, предназначенные для работы во взрывоопасных условиях обозначены значком „Ex“ в конце названия модели. Далее, на заводской табличке также присутствует обозначение „Ex“. Обязательно следуйте предписаниям в приложении „Дополнительные указания по монтажу и эксплуатации взрывозащищённых моделей погружных насосов и ускорителей течения“.

2.9. Шумовой уровень

В зависимости от размера и мощности шумовой уровень при работе насоса может достигать величины от 60 ДВ (А) до 110 ДВ (А). Величина действительного шумового уровня зависит от многих факторов, таких как вид монтажа и установки, крепление принадлежностей, водопровода, рабочей точки, глубины погружения и многих других. Мы советуем Вам замерить уровень шума, когда насос установлен на своей позиции и рабочей точке и работает в нормальных для него условиях.



Осторожно: Носить шумозащитные наушники!

В соответствии с действующими законами и предписаниями обязательно носить шумозащитные наушники при шумовом уровне выше 85 ДВ (А)!

Эксплуатационная организация несёт ответственность за выполнение этих предписаний!

2.10. Перекачиваемые жидкости

Все перекачиваемые жидкости имеют индивидуальный состав, агрессивность, абразивность и другие признаки. Наши установки могут быть использованы в различных условиях. Подробные сведения об этих условиях вы найдёте в документах к установке и условиям заказа. Примите во внимание, что изменение плотности, вязкости, общего состава элементов жидкости отражаются на многих параметрах установки.

Для различных видов жидкости существуют различные материалы и формы рабочих колёс. Чем точнее исходные данные в вашем заказе, тем точнее наши установки будут соответствовать вашим требованиям. При изменении условий работы и/или состава перекачиваемой жидкости, обращайтесь к нам за советом, мы охотно проконсультируем Вас.

При перемене состава перекачиваемой жидкости примите во внимание следующие пункты:

- Установки, которые были использованы для перекачки загрязнённой воды и /или канализационных стоков, следует основательно промыть чистой водой.
- Установки, которые были использованы для перекачки опасных для здоровья жидкостей, должны перед сменой перекачиваемой жидкости подвергнуться деконтаминации. Далее следует установить, возможно ли дальнейшее использование этих установок вообще.
- При дефекте прокладок на установках, работающих с применением охладителей (например) масла, возможно проникание этих жидкостей в перекачиваемую воду.



Опасность от воспламеняющихся жидкостей!
Перекачка воспламеняющихся жидкостей (как бензин, керосин и т.д.) строго запрещена!
Продукты не пригодны для этих жидкостей!

3. Общее описание

3.1. Применение

Погружные насосы НОМА используются для перекачки стоков с содержанием фекалий и глины с большим количеством твёрдых и волокнистых примесей в частном, коммунальном секторах, а также на производстве, начиная от частных домов и фабрик и заканчивая большими насосными установками для очистительных станций.

Насосы не предназначены для перекачивания жидкостей с сильно абразивными примесями (напр. песок, щебень или галька).

Запрещается эксплуатация насоса в „похлёбывающем режиме“. Минимальный уровень воды должен быть установлен (в зависимости от типа установки) выше верхнего края корпуса насоса. При мокрой установке без циркуляционного охлаждения двигатель должен полностью находиться в воде.

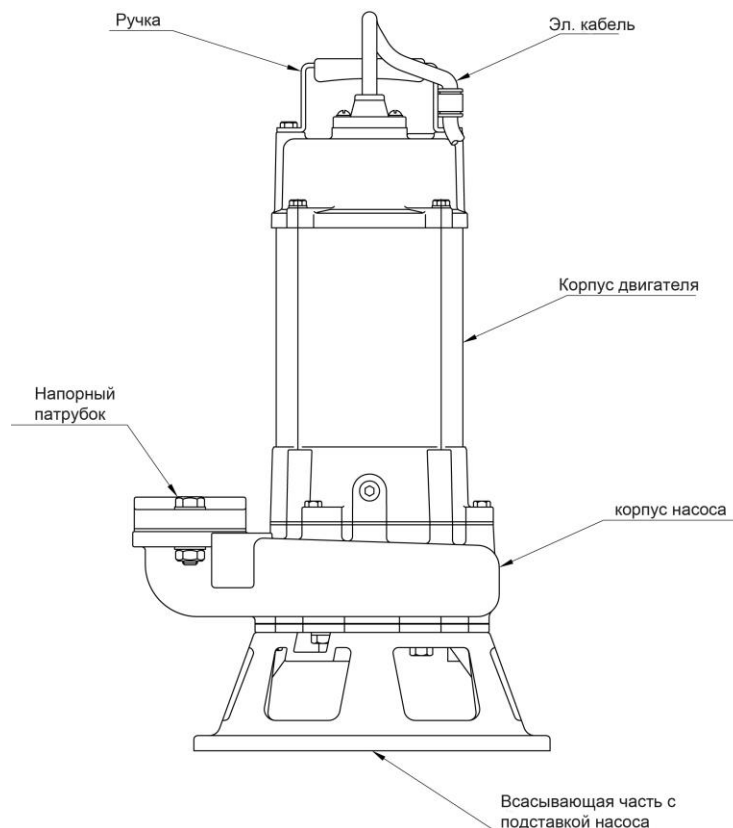
Температура перекачиваемой воды может достигать макс. 40°C. Максимальная плотность перекачиваемой жидкости равна 1100 кг/м³, водородный показатель от 6 до 11.

3.2. Рабочие режимы

Насосы в погруженном состоянии рассчитаны на работу в режиме S1 (постоянном режиме) с частотой включений 15 включений в час. Гидравлические части рассчитаны на работу в безостановочном режиме, например для подачи рабочей воды в индустрии.


3.3. Монтаж

Полностью затопляемый агрегат состоит из двигателя, корпуса насоса и подходящего рабочего колеса. Все важнейшие детали рассчитаны с запасом.




3.3.1. Заводская табличка

1Ph

		Homa Pumpenfabrik GmbH D-53819 N.-Seelscheid Germany	
Type: ①	Sn: ②		
Impφ: ③ mm	Tmax: ④ °C	∇ ⑤ m	⑥ kg
Hmax: ⑦ m	Hmin: ⑧ m	Qmax: ⑨ m ³ /h	
⑩	CE ⑪	⑫a ⑫b	Bj: ⑬
Motor: ⑭		⑮	
⑯ Hz 1~ U:	⑰ V	I:	⑱ A
⑲ min ⁻¹ P1:	⑳ kW	Cos φ: ㉑	
Isol.Kl.: ㉒	P2: ㉓ kW	C: ㉔/㉕ μF	
㉖		㉗	
⑳		㉘	
Made in Germany			

3Ph

		Homa Pumpenfabrik GmbH D-53819 N.-Seelscheid Germany	
Type: ①	Sn: ②		
Impφ: ③ mm	Tmax: ④ °C	∇ ⑤ m	⑥ kg
Hmax: ⑦ m	Hmin: ⑧ m	Qmax: ⑨ m ³ /h	
⑩	CE ⑪	⑫a ⑫b	Bj: ⑬
Motor: ⑭		⑮	
⑯ Hz 3~ U:	⑰ V ∆	I:	⑱ A
⑲ min ⁻¹ U:	⑳ V Y	I:	㉑ A
Isol.Kl.: ㉒	P1: ㉓ kW	Cos φ: ㉔	
㉕	P2: ㉖ kW	㉗	
⑳		㉘	
Made in Germany			

Nr.	1 фаза	3 фазы
1	Обозначение модели	Обозначение модели
2	Номер серии	Номер серии
3	Диаметр рабочего колеса	Диаметр рабочего колеса
4	Макс. температура перекачиваемой воды	Макс. температура перекачиваемой воды
5	Глубина погружения	Глубина погружения
6	Вес	Вес
7	Hmax (макс. напор)	Hmax (макс. напор)
8	Hmin (мин. напор)	Hmin (мин. напор)
9	Qmax (макс. объем)	Qmax (макс. объем)
10	Норма	Норма
11	Орган по сертификации стройпродуктов	Орган по сертификации стройпродуктов
12a	Годовой серийный тест	Годовой серийный тест
12b	№ декларации о мощности	№ декларации о мощности
13	Год изготовления	Год изготовления
14	Вид эл. двигателя	Вид эл. двигателя
15	Маркировка IE	Маркировка IE
16	Частота	Частота
17	Напряжение	Напряжение треугольник
18	Номинальный ток	Номинальный ток треуг.
19	Частота вращ. двигателя	Частота вращ. двигателя
20	Мощность P1	Напряжение звезда
21	Cos phi	Номинальный ток звезда
22	Класс изоляции	Класс изоляции
23	Мощность P2	Мощность P1
24	Стартовый конденсатор	Cos phi
25	Рабочий конденсатор	Класс защиты
26	Класс защиты	Мощность P2
27	Режим работы	Режим работы
28	Код отдела продаж	Код отдела продаж

3.3.2. Двигатель

Асинхронный двигатель, работающий от трёхфазного тока состоит из стартера, вала и ротора. Электрокабель подобран в соответствии с максимальной механической нагрузкой соответственно серии или данным на заводской табличке насоса. Ввод кабеля и провод герметично изолированы с целью предотвращения проникновения воды. Конструкцию дополняет стабильный, не требующий смазки и обслуживания шариковый подшипник.

Общие данные двигателя	
Допустимая температура жидкости	40°C
Класс изоляции	B (130°C)
Класс защиты	IP68
Стандартная длина кабеля	10 м
Скользкая прокладка на валу	Прокладка вала (внутри), карбид кремния / карбид кремния (снаружи)
Подшипники	один шариковый подшипник (сверху) один шариковый подшипник (снизу)

3.3.3. Контрольные устройства

Агрегат оснащён различными контрольными и предохранительными устройствами. Приведённая таблица показывает их возможные конфигурации. Эти конфигурации различаются в зависимости от размера напорного патрубка.

Тип двигателя	Модель двигателя
...W...	230 Вольт / 1 фаза
...D...	400 Вольт / 3 фазы
...A...	автомат. поплавковый выключатель

Термодатчик

На стандартных моделях термодатчики интегрированы в двигатель и не требуют дополнительного подключения. После охлаждения двигатель включается автоматически.

Контроль направления вращения двигателя

Однофазные двигатели всегда вращаются в правильном направлении и не нуждаются в контроле направления вращения.

Трёхфазные двигатели вращаются в правильном направлении вправо (по часовой стрелке) при соединении (U, V, W -> L1, L2, L3). Блоки управления НОМА контролируют направление вращения. Если насос вращается в неправильном направлении, загорается красный диод. В этом случае следует поменять местами фазы соединительного кабеля на соединительной панели блока управления. На насосах небольших размеров наличие правильного соединения можно установить с помощью наблюдения за насосом во время старта. Для этого насос устанавливается на пол с маленьким наклоном и коротко стартуется. Если смотреть сверху, то при правильном соединении насос слегка поворачивается против часовой стрелки.

Двигатель вращается в правильном направлении, если насос поворачивается влево, так как двигатель должен вращаться по часовой стрелке, то есть вправо.

ВНИМАНИЕ!
Если рабочее колесо
Вращается по часовой стрелке,
(если смотреть сверху),
то это правильное
направление вращения!



ВНИМАНИЕ!
При старте двигатель
должен повернуться
против часовой стрелки!



Осторожно! Вращающееся рабочее колесо!

Не прикасайтесь к вращающемуся рабочему колесу и не пытайтесь проникнуть в камеру насоса через напорный патрубок!

Во время работы насоса не хвататься за вращающиеся части насоса и не пытаться проникнуть в насосную камеру. Перед началом работ по ремонту или по техническому обслуживанию выключить насос и дождаться полной остановки всех его вращающихся деталей.

Далее вы можете проверить направление вращения насоса способом „двигатель и фаза индикатора вращения“. Поднесите этот измерительный прибор снаружи к корпусу насоса во время его работы и он покажет Вам направление вращения насоса включением соответствующего светового диода

Автоматический поплавковый выключатель

Поплавковый выключатель встроен прямо в крышку корпуса насоса. Дополнительный кабель для поплавка не требуется.



При прямом подключении поплавкового выключателя к насосу, насос включается автоматически, если вы меняете положение поплавка вручную. Убедитесь в том, что насос во время работы с ним, отключён от сети.

3.3.4. Герметизация / герметизирующий корпус

Герметизация осуществляется с помощью тандемной комбинации уплотнительного кольца вала насоса и скользящей прокладки из карбида кремния.

3.3.5. Корпус насоса

Корпус насоса оснащён напорным патрубком DN50 / R2" IG.

3.3.6. Рабочее колесо

Рабочее колесо прикреплено к валу двигателя, который вращает его. На модели М это открытое многоканальное рабочее колесо, предназначенное для перекачки стоков с содержанием глины и жёсткими или волокнистыми примесями.

На модели V это свободное рабочее колесо, предназначенное для перекачки жидкостей с содержанием воздуха и газов, а также стоков с длиноволокнистыми, кромкообрезными примесями.

Свободный проход зависит от модели насоса:

TP22... 22 мм
TP26... 26 мм
TP35... 35 мм

4. Упаковка, транспортировка и хранение

4.1. Поставка/получение

Сразу после доставки проверить пакет на наличие и целость всех составляющих частей. В случае отсутствия или повреждения отдельных частей в течении для получения уведомить транспортное агентство и производителя о дефектах. В противном случае все претензии исключены. Возможные повреждения также должны быть зафиксированы в транспортных документах.

4.2. Транспортировка

Применяйте для транспортировки и переноски насоса только допустимые для этого приспособления и машины. Они должны обладать достаточной грузоподъёмностью и подъёмной силой, чтобы обеспечить безопасную транспортировку продукта. При использовании цепей убедитесь в том, что они хорошо закреплены и не съедут при переноске. Обслуживающий персонал должен иметь достаточную квалификацию для выполнения таких работ и придерживаться всех национальных действующих предписаний по техники безопасности.

Продукты поставляются производителем или транспортной компанией в упакованном виде. Упаковка достаточно защищает продукт от повреждений при транспортировке и хранении. Сохраняйте упаковку на случай переезда и повторной транспортировки.

4.3. Хранение

Новые продукты при доставке приготовлены и рассчитаны на 1 год хранения на складе. Обязательно досконально вымыть насос перед отправкой на хранение между рабочими периодами!

При складировании примите во внимание следующее:

- Всегда располагать продукт на плотном грунте, так чтобы он не мог упасть. В этом случае погружные ускорители течения должны располагаться горизонтально, погружные насосы горизонтально или вертикально.



Опасность падения!

Не ставить продукт без крепления/подпоры. При падении продукта может возникнуть опасность физических повреждений!

- Складевать насос в местах без вибрации и сотрясений, так как они могут вызвать повреждения подшипника качения.
- Следите за тем, чтобы насос хранился в сухих помещениях без больших перепадов температуры.
- При использовании и хранении насоса следите за тем, чтобы антикоррозионные покрытия не были повреждены.
- Не хранить насос в местах, где проводятся сварочные работы, так как выделяющиеся при сварке газы и излучение могут повредить детали и покрытия из эластомеров.
- Следить за тем, чтобы всасывающие и напорные патрубки, в случае их наличия, были плотно закрыты, чтобы избежать их засорения.
- Предохранять все электропровода от загибов, заломов, повреждений и проникания сырости.



Опасность от высокого напряжения!

Опасность для жизни от повреждённой электропроводки!

Повреждённая электропроводка должна незамедлительно быть заменена специалистом!



Следите, чтобы кабель оставался сухим!

Электрокабель может быть повреждён и выведен из строя сыростью. Поэтому следите, чтобы конец электрокабеля никогда не попадал в перекачиваемую жидкость.

- Продукт должен быть защищён от прямого солнечного света, жары, пыли и мороза. Жара или мороз могут стать причиной повреждения пропеллеров, рабочих колёс и покрытий насоса!
- Время от времени проворачивать рабочие колёса и/или пропеллеры. Это поможет предотвратить фиксацию подшипника и заново смажет уплотнительную прокладку. На насосах, оснащённых трансмиссией проворачивание предотвратит фиксацию шестерёнки и восстановит её смазку.



Осторожно острые края!

Края рабочих колёс и пропеллеров могут становиться очень острыми. Существует опасность травматизма! Для защиты надевайте соответствующие перчатки.

- После долгого хранения на складе, перед вводом в эксплуатацию насос должен быть очищен от пыли и масла. Проверьте исправны ли рабочие колеса и пропеллеры и состояние покрытий корпуса.
- В случае, если срок хранения на складе превышает 1 год, замените масло двигателя и трансмиссии, даже если насос никогда не эксплуатировался. (Естественный процесс старения минеральных смазочных веществ).

Перед вводом в эксплуатацию проверьте уровень масла, охлаждающей жидкости и т.д. на каждом продукте, при необходимости добавить масло или охлаждающую жидкость.

Данные об уровнях вы найдёте в техническом приложении!

Повреждённые покрытия должны быть незамедлительно восстановлены. Только исправные покрытия выполняют свои функции!

При выполнении всех вышеуказанных условий Вы можете складировать продукт в течении продолжительного периода времени. При этом примите во внимание, что эластомеры и покрытия естественно высыхают в течении определённого времени. Мы рекомендуем проверять и по необходимости заменять их при периоде хранения, превышающим 6 месяцев. Пожалуйста посоветуйтесь в этом случае с производителем.

4.4. Обратная пересылка

Продукты, отправляемые обратно на завод должны быть очищены и правильно упакованы. Очищены означает, что насос был тщательно вымыт и контаминирован в случае работы с жидкостями, опасными для здоровья. Упаковка должна защищать продукт от повреждений. Пожалуйста посоветуйтесь с производителем перед отправкой.

5. Установка и ввод в эксплуатацию

5.1 Общая информация

Во избежание повреждений насоса во время установки и эксплуатации примите во внимание следующие пункты:

- Монтажные работы должны производиться квалифицированным персоналом в соответствии с инструкцией по технике безопасности.
- Перед установкой проверить насос на наличие возможных повреждений.
- Учитывать минимальный уровень погружения.
- Предотвратить попадание воздуха в корпус насоса и водопровод (с помощью приспособлений для вывода воздуха или поставив насос с лёгким наклоном).
- Защищать насос от мороза.
- Электропроводка насоса должна быть проложена так, чтобы можно было бы безопасно и просто произвести монтаж и демонтаж насоса.
- Электрокабель должен быть закреплён по всей длине пролегания в рабочем помещении, ни в коем случае не допускать, чтобы кабель свисал или пролегал свободно. В зависимости от длины и веса кабеля, крепления должны быть монтированы каждые 2/3 метра.
- Не допускать работу насоса при сухом ходе. Для его предотвращения мы советуем использовать контроль уровня.
- Используйте рикошетные заслонки для впускного патрубка. Этим вы предотвратите проникновение воздуха в перекачиваемую жидкость, который утяжеляет работу насоса и ускоряет его износ.

5.2 Установка



Опасность падения!

Работы по монтажу насоса и принадлежностей производятся непосредственно на краю бассейна или шахты! Невнимательность или непригодная для работы обувь могут стать причиной падения! Опасно для жизни!

Примите все меры предосторожности во избежание несчастных случаев!

Мокрая установка на корпусе насоса (с помощью опорных лап) или опорного кольца

Укрепить уголок или колено на всасывающем патрубке насоса и подсоединить к водопроводу. Задвижки и обратный клапан монтируются согласно местным предписаниям. Трубопровод должен быть смонтирован без внутренних напряжений. При использовании шланга обращать внимание на его ровное пролегание (без загибов). На ручку насоса прикрепить трос или цепь и на ней опустить его в перекачиваемую жидкость. При глинистом или вязком грунте уложить под кольцевую подставку камни для предотвращения засасывания в грунт.

Автоматический поплавковый выключатель

При повышении уровня воды до установленной критической точки (точки включения) поднявшийся поплавковый выключатель автоматически включает насос. При понижении уровня воды до установленной низшей точки (точки отключения) выключатель соответственно автоматически выключает насос.

Интервал включения, т. е. уровень включения и уровень выключения могут быть установлены индивидуально для каждого насоса.

Для обеспечения безотказной и безопасной работы насоса примите во внимание следующие указания:

Точки крепления и длина свободно лежащего кабеля поплавкового выключателя должны быть выбраны в соответствии с желаемым интервалом между критическими точками. Не забудьте, что точка включения должна находиться ниже уровня воды в канале во избежание затоплений. Точка отключения должна находиться выше верхнего края насоса, чтобы предотвратить попадание воздуха в насос. Воздух, попавший в насос, должен быть удалён.

Ни в коем случае не бросать поплавковый выключатель и кабель в перекачиваемую жидкость. Насос включается только при вращательном движении поплавка – неправильно погруженный поплавок может не сработать на включение или отключение, что может стать причиной затопления (насос не включается) или повреждения насоса от сухого хода (насос не выключается).

При использовании отдельных поплавков для стартировки насоса, его отключении и сигнализационной системы критические точки устанавливаются также согласно вышеуказанным рекомендациям. Поплавок сигнализационной системы должен включаться 10 см выше нормальной точки включения, но всегда ниже уровня воды в канале.

Важно: после каждого изменения крепления поплавков необходимо проверить готовность схемы к работе с помощью контрольного запуска установки.

5.3. Ввод в эксплуатацию

Эта глава содержит инструкции для обслуживающего персонала для безопасного ввода в эксплуатацию насоса и его дальнейшего обслуживания. Обязательно проконтролировать следующие пункты в соответствии с инструкцией:

- Вид установки
- Рабочий режим
- Минимальный уровень воды над насосом / макс. глубина погружения

После длительного простоя необходимо также провести проверку насоса по всем вышеуказанным пунктам и при обнаружении дефектов, устранить их!

Руководство по монтажу и эксплуатации должно постоянно находиться возле насоса в специально отведённом для этого месте, всегда доступном всему персоналу.

В целях предотвращения физического ущерба и травм во время ввода насоса в эксплуатацию примите во внимание следующие пункты:

Ввод насоса в эксплуатацию должен проводиться квалифицированным и специально обученным персоналом при соблюдении всех инструкций по технике безопасности.

- Весь обслуживающий персонал, работающий с насосом, должен получить, прочесть и понять руководство по эксплуатации.
- Включите все предохранительные устройства и до ввода насоса в эксплуатацию.
- Настройка механической и электрической части должна проводиться исключительно квалифицированным персоналом.
- Насос предназначен исключительно для использования в описанных условиях.

5.4. Подготовительные работы

Насос сконструирован и смонтирован по последнему слову техники и рассчитан на долгую безотказную работу в нормальных условиях. Условие для долгой продолжительности жизни – это выполнение всех предписаний этого руководства. Незначительная потеря масла при поставке не должна Вас беспокоить, но необходимо устранить её перед погружением насоса в перекачиваемую воду.

Проконтролируйте следующие пункты:

- Крепление кабеля – без петель, слегка натянут
- Проверьте температуру перекачиваемой жидкости и глубину погружения – смотри техническое приложение
- Если вы используете шланг для водопровода, промойте его водой перед монтажом, чтобы предотвратить засорение возможными осадками
- При мокрой установке очистите насосный приямок
- Очистите водопровод и сточные трубы, для этого откройте все задвижки
- Корпус насоса должен полностью находиться в воде, т.е. он полностью должен быть заполнен перекачиваемой жидкостью и не содержать воздух. Выпустить воздух Вы сможете с помощью вентиляционного устройства насоса или, при наличии вентиляционного винта на впускном патрубке, с помощью этого винта.
- Убедитесь, что принадлежности, трубопровод и крепления плотно и правильно смонтированы
- Проверьте, работает ли контроль уровня воды или защита от сухого хода

Перед вводом в эксплуатацию проверить изоляцию и проконтролировать заполнен ли насос водой.

5.5. Электрическая часть

При прокладывании и выборе электрокабеля, а также при подключении двигателя соблюдать местные предписания и предписания по электромагнетизму. Двигатель должен быть оснащён защитным реле. Подсоединяйте двигатель согласно приведённой схеме. Проследите за установкой правильного направления вращения двигателя. При неправильном направлении вращения насос не сможет достигнуть указанной мощности и может даже выйти из строя при неблагоприятных рабочих условиях!

Проверьте напряжение во время работы и проследите, чтобы расход тока был одинаковым на всех фазах и соответствовал параметрам, заданным в приложенной таблице.

Следите за тем, чтобы все термодатчики и контрольные приборы, например контроль герметизации, были включены и исправны.



Опасность от высокого напряжения!

Опасность для жизни при халатном обращении с эл. током! Все насосы с кабелем без штекера должны быть подключены только профессиональным электриком.

5.6. Направление вращения вала

Однофазные двигатели всегда вращаются в правильном направлении и не нуждаются в контроле направления вращения.

У трёхфазных двигателей необходимо произвести контроль направления вращения вала. На насосах, оснащённых блоками управления фирмы НОМА, при неправильном направлении вращения вала включается контрольный диод. Наличие правильного соединения можно установить с помощью наблюдения за насосом во время стартировки. Для этого насос устанавливается на пол с маленьким наклоном и коротко стартуется. Если смотреть сверху, то при правильном направлении вращения вала насос слегка поворачивается против часовой стрелки при старте.

Двигатель вращается в правильном направлении, если при старте насос слегка поворачивается против часовой стрелки, это значит что двигатель вращается по часовой стрелке, если смотреть сверху.

На уже установленных насосах контроль осуществляется путём сравнения высоты напора и продувальной способности при различных направлениях вращения вала.

При правильном направлении вращения напор и пропускная способность выше.

Для изменения направления вращения нужно поменять местами фазы соединительного кабеля. Насосы серийно оснащены штекером по стандарту CEE. Перемена фаз осуществляется при повороте круглой держащей панели с помощью отвёртки на штекерных полюсах на 180°.

Указанные величины напора и мощности могут быть достигнуты, только если насос вращается вправо, по часовой стрелке. Насос не рассчитан на эксплуатацию при вращении влево, против часовой стрелки.

5.7. Защита двигателя

Как минимум для стандартной защиты двигателя требуется термореле / предохранитель двигателя от перегрева с термокомпенсацией, дифференциальной защитой и блокировкой включения в соответствии с VDE 0660 или национальными предписаниями. Если насос подключён к сети с частыми перепадами напряжения, мы советуем встроить дополнительную защиту (напр. реле перепадов напряжения или реле выпадения фаз, защиту от молний и т.д.). При подсоединении агрегата к сети соблюдать местные и национальные предписания.

1 фазный двигатель

Насосы с двигателями 230 Вольт / 1 фаза оснащены конденсатором, встроенным в крышку корпуса двигателя.

3 фазный двигатель

Насосы с 3х-фазными двигателями оснащены защитным реле, встроенным в крышку корпуса двигателя.

5.8. Включение

Включение с помощью штекера

Вставить штекер в соответствующую розетку. Насос сразу начинает работать. Насосы с поплавковым выключателем начинают работать при срабатывании поплавка.

5.8.1. После включения

Параметр номинального тока превышает на короткое время при запуске. После окончания первого запуска параметр рабочего тока не должен больше превышать параметр номинального тока. Если двигатель не включается моментально после запуска, незамедлительно выключите насос. При повторном запуске нужно выдерживать паузы включения согласно техническим данным в приложении. При повторном нарушении незамедлительно выключить насос. Включать насос только после устранения неполадки.

Проконтролируйте следующие пункты:

- Рабочее напряжение (допустимое отклонение +/- 5% замеренного напряжения)
- Частота (допустимое отклонение -2% замеренной частоты)
- Расход тока (допустимое отклонение между фазами макс. 5%)
- Разница в напряжении между различными фазами (макс. 1%)
- Повторяемость включений и пауз (см. технические данные)
- Минимальный уровень воды над насосом, контроль уровня воды, защита от сухого хода
- Спокойный ход насоса
- Проверить герметичность, при необходимости принять меры, как описано в главе „Техническое обслуживание“.

6. Техническое обслуживание

6.1. Общая информация

Насос и насосная установка должны регулярно подвергаться проверке и техническому обслуживанию. Интервалы проверок устанавливаются производителем и являются основой условий эксплуатации. При использовании насоса в химически агрессивной среде или среде, с наличием абразивных примесей, обратитесь за советом к производителю, так как в этом случае интервалы между проверками и могут уменьшаться.

Примите во внимание следующие пункты:

- Это руководство по эксплуатации должно находиться в распоряжении обслуживающего персонала. Обслуживающий персонал должен соблюдать предписания этого руководства. Разрешается проводить только работы по обслуживанию и принимать меры, описанные в этом руководстве.
- Любые работы по проверке, техническому обслуживанию или очистке насоса и установки должны проводиться очень тщательно, при соблюдении техники безопасности на рабочем месте и только обученным персоналом. При работах носить защитную одежду. При любых видах работы отключать насос от сети. Убедиться, что нет опасности неожиданного включения насоса. Далее, при работах в бассейнах или колодцах принять меры предосторожности в соответствии с действующими предписаниями (BGV/GUV).

Убедитесь, что все опорные приспособления, тросы и страховочные устройства ручной лебёдки находятся в безупречном техническом состоянии.

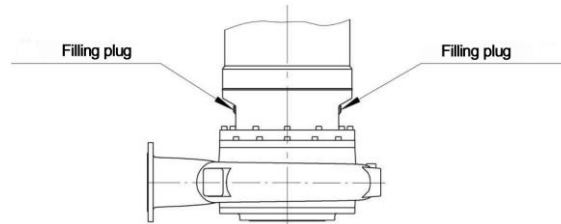
Отключить насос от сети перед началом работ!

- Работы по электрической части должны проводиться только профессиональным электриком. При работе со взрывозащищёнными моделями примите во внимание сведения, изложенные в главе «Взрывозащита (Ex-Schutz)» в приложении.
- Запрещается применение легко воспламеняющихся растворителей или очистительных средств вблизи открытого огня и световых приборов, а также курение в это время/
- Насосы, работающие или имеющие контакт с жидкостями, опасными для здоровья должны быть деконтаминированы. Предотвратите также образование и контакт с ядовитыми и опасными для здоровья газами.
- Позаботьтесь, чтобы все рабочие материалы и инструменты были под рукой. Чистота и порядок на рабочем месте обеспечат безопасную и безупречную работу с насосом. После окончания работ удалите с рабочего места использованный материал и очистительные средства, а также инструменты. Храните все инструменты и рабочие материалы в специально для этого отведённых местах.
- Собрать рабочие жидкости (как машинное масло, смазочные вещества, и.т.д.) в соответствующие ёмкости и утилизировать их согласно действующим предписаниям (немецкое предписание 75/439/EWG и указы согласно §§5a, 5b закона об утилизации). При работах по очистке и техническому обслуживанию использовать соответствующую защитную спецодежду. Эта спецодежда должна быть утилизирована в соответствии с предписанием об утилизации TA 524 02 и директиве ЕС 91/689/EWG. Использовать исключительно смазочные материалы предписанные производителем. Не смешивать масла и смазочные вещества. Использовать только оригинальные запчасти производителя.

Пусковые испытания или проверка функций насоса должны проводиться только при нормальном режиме и условиях работы!

При использовании синтетических (белых) масел примите во внимание следующее:

- Для долива и/или замены применять исключительно продукты того же производителя.
- Насосы, работавшие с другими продуктами, должны быть тщательно вычищены, перед тем, как перейти на работу с синтетическими (белыми) маслами.



6.2. Интервалы между техническим обслуживанием

Перед первым вводом в эксплуатацию или после долгого хранения:

- Проверка сопротивления изоляции
- Контроль уровня заполнения изоляционной камеры – рабочая жидкость должна заполнять камеру до верхнего края отверстия
- Проконтролировать, не повреждена ли скользящая прокладка

Ежедневно:

- Контроль расхода тока и напряжения
- Контроль объема подачи

Раз в месяц:

- Проверка сопротивления изоляции

Разы в год или после 3.000 рабочих часов:

- Визуальный контроль рабочих жидкостей

Каждые 24 месяца или после 4.500 рабочих (по факту наступления):

- Замена рабочей жидкости в изоляционной камере
- Замена скользящей прокладки

От 24х до 60 месяцев:

- Генеральный ремонт/обслуживание на заводе

При работе с жидкостями, содержащими сильно абразивные примеси интервалы между обслуживанием укорачиваются.

6.3. Работы по техническому обслуживанию

Контроль расхода тока и напряжения

Регулярно контролировать расход тока и напряжение на всех 3 фазах. При нормальном режиме работы они постоянны. Легкие отклонения возможны в связи с изменением консистенции перекачиваемой жидкости. По показаниям расхода тока можно на ранней стадии распознать и устранить неполадки в работе рабочего колеса/пропеллера, подшипника и/или двигателя. Эти проверки помогут предотвратить более крупный ущерб и исключить риск полного выхода насоса из строя.

Проверка изоляции

Для проверки сопротивления изоляции нужно отсоединить электрокабель, чтобы можно произвести замер прямо на обмотке двигателя. После этого можно измерить сопротивление с помощью мегаомметра (внутреннее сопротивление 1000 Вольт). Результаты замера не должны превышать 10 МΩ.

Больше не включать насос! Свяжитесь с производителем!

Визуальный контроль уровня и состояния масла

Уровень и состояние масла:

Состояние контактных прокладок на валу можно определить по внешнему виду масла. Поставить насос горизонтально, так чтобы контрольный винт, находящийся сбоку на корпусе насоса смотрел вверх. Вывинтить контрольный винт и забрать из камеры небольшое количество масла для контроля. Если масло мутное или имеет молочный оттенок, это указывает на дефектную прокладку на валу эл. двигателя. Проверьте состояние прокладки в одной из мастерских НОМА или наших партнёров. Утилизировать использованное масло согласно местным предписаниям по охране окружающей среды.

Замена скользящей прокладки

Этот вид работ должен выполняться исключительно производителем или одной из авторизованных сервисных мастерских.

Генеральный ремонт

При генеральном ремонте к обычным работам по обслуживанию добавляется контроль и при необходимости замена подшипника, прокладок вала, кольцевых прокладок и электрокабеля. Право на проведение этих работ имеет только производитель или договорные мастерские производителя.

Замена рабочей жидкости

Проверить, нет ли в слитой рабочей жидкости загрязнений или воды. Если рабочая жидкость сильно загрязнена и состоит на 1/3 из воды, нужно сменить её ещё раз через 4 недели. Если и в следующий раз в рабочей жидкости будет вода, это указывает на дефект прокладки. Свяжитесь с производителем. При использовании контроля камеры герметизации или контроля протечек, в случае дефекта прокладки, прибор автоматически повторно высвечивает запрос о смене рабочей жидкости через 4 недели.

Общие указания по замене рабочей жидкости:

Выключить насос, дождаться его охлаждения, отключить от сети (с помощью профессионального электрика), очистить агрегат и установить его на жёсткой поверхности в вертикальном положении. Тёплая или горячая рабочая жидкость может находиться под давлением. Выстреливающая из насоса по давлению рабочая жидкость может обжечь руку! Поэтому сначала дождитесь охлаждения насоса до температуры окружающей среды. Зафиксируйте насос так, чтобы он не смог упасть и/или съехать!

7. Прекращение эксплуатации

7.1. Временное прекращение эксплуатации

При таком отключении насос остаётся на своей рабочей позиции и не отключается от сети. При временном выводе из эксплуатации насос должен оставаться полностью погруженным в воду для защиты от мороза и оледенения. Позаботьтесь о том, чтобы рабочее помещение и перекачиваемая жидкость не промерзали. Насос остаётся готовым к работе в любое время. При длительном простое (от 1 до 3 месяцев) рекомендуется включать насос на 5 минут для проверки его функций.



Осторожно!

Включение для проверки функций возможно только при нормальных и допустимых условиях эксплуатации. Запрещено тестировать насос при сухом ходе! Пренебрежение этими предписаниями может привести насос в полную непригодность!

7.2. Окончательное прекращение эксплуатации / складирование

Выключить насос, отключить его от сети, демонтировать и складировать. При складировании примите во внимание следующие пункты:



Осторожно, горячие детали!

Следите при демонтаже насоса за температурой деталей. Они могут нагреваться до 40°C. Дождитесь остывания всех частей насоса!

- Очистить насос.
- Склаковать насос в чистом и сухом месте, защищённом от мороза.
- Установить насос на плотном грунте, чтобы он не мог упасть.
- Закрыть напорный и всасывающий патрубки соответственными крышками или фольгой.
- Позаботьтесь, чтобы электрокабель был сложен без заломов и не мог деформироваться.
- Защитить кабельные окончания от сырости.
- Предохранять насос от прямого солнечного света, который может высушить детали из эластомеров и покрытия корпуса насоса и сделать их ломкими.
- При складировании в рабочих цехах принять во внимание: газы, вырабатываемые при сварочных работах могут повредить детали из эластомеров и прокладки.
- При длительном складировании раз в пол года проворачивать рабочие колеса и пропеллеры от руки. Это поможет предотвратить вмятины от лежания и блокировку колёс.

7.3. Повторный ввод в эксплуатацию после долгого хранения

Перед вводом в эксплуатацию очистить насос от пыли и масла. Проведите необходимые работы по техническому обслуживанию (как описано в главе „Техническое обслуживание“). Проверьте состояние и функциональность прокладки. После проведения этих работ насос может быть смонтирован (см. главу „Установка“) и подсоединён к сети профессиональным электриком. При повторном вводе в эксплуатацию руководствуйтесь указаниями во главе „Ввод в эксплуатацию“).

Насос может быть введён в эксплуатацию только в безупречно техническом состоянии.

8. Неполадки, их причины и устранение

Во избежание материального ущерба, а также травм у физических лиц при устранении неполадок и ремонте насоса, примите во внимание следующие пункты:

- Устраняйте неполадки только в случае, если вы располагаете квалифицированным персоналом, это значит, что определённые виды работ могут проводиться только специально обученным персоналом, например работы по эл. части могут выполняться только профессиональным электриком.
- Застрахуйте от неожиданного включения насоса, отключив его от сети. Примите все меры предосторожности.
- Всегда работайте с парником, который в любую минуту сможет отключить насос.
- Зафиксируйте подвижные части насоса во избежание травм.
- Производитель не несёт ответственности за ущерб причинённый в результате самовольного изменения конструкции насоса!

Насос не запускается

Причина	Устранение
Отсутствует электропитание, короткое замыкание, пробой на землю в кабеле или обмотках электродвигателя	Электрикам проверить и привести в порядок кабель и электродвигатель
Сработали предохранители, защита двигателя и/или другие контрольные устройства	Электрикам проверить и при необходимости заменить соединения. Монтировать и настроить защиту двигателя и предохранители согласно предписаниям, включить контрольные устройства после проверки. Проверить, свободно ли вращается рабочее колесо/пропеллер и при необходимости прочистить или разблокировать их.

Насос работает короткое время, затем срабатывает защита электродвигателя

Причина	Устранение
Неверно настроен температурный датчик защиты двигателя	Электрикам проверить и при необходимости откорректировать защиту двигателя
Высокое потребление тока в результате сильно упавшего напряжения	Электрикам проверить напряжение отдельных фаз и при необходимости заменить соединения
Рабочее колесо/пропеллер забиты грязью или илом, что ведёт к высокому расходу тока	Выключить насос, обезопасить его от произвольного включения, при необходимости прочистить или разблокировать рабочее колесо/пропеллер или всасывающий патрубок
Слишком высокая плотность перекачиваемой жидкости	Посоветуйтесь с производителем

Насос работает, но не качает воду

Причина	Устранение
Перекачиваемая жидкость не поступает в насос	Открыть впускной патрубок или задвижку
Впускной патрубок забит	Очистить впускной и всасывающий патрубки, задвижку или решётку
Рабочее колесо/пропеллер заблокировано или тормозится	Выключить насос, обезопасить его от произвольного включения, при необходимости разблокировать рабочее колесо/пропеллер
Повреждённый шланг/трубопровод	Заменить повреждённые детали

Насос работает, на рабочие параметры не в норме

Причина	Устранение
Впускной патрубок забит	Очистить впускной и всасывающий патрубки, задвижку или решётку
Задвижка водопровода закрыта	Полностью открыть задвижку
Рабочее колесо/пропеллер заблокировано или тормозится	Выключить насос, обезопасить его от непроизвольного включения, при необходимости разблокировать рабочее колесо/пропеллер
Воздух в насосе	Проверить при необходимости выпустить воздух из трубопровода, камеры циркуляционного охлаждения или других деталей
Слишком сильный напор качения	Проверить и при необходимости полностью открыть задвижки водопровода
Изношенные детали	Заменить изношенные детали
Повреждённый шланг/трубопровод	Заменить повреждённые детали
Недопустимое содержание газов в перекачиваемой жидкости	Посоветуйтесь с производителем
2х фазный ход	Электрикам проверить и при необходимости заменить соединения
Слишком малый уровень воды во время работы	Проверить снабжение и производительность установки, проконтролировать настройки и функции контроля уровня воды

Насос работает беспокойно и громко

Причина	Устранение
Насос работает при недопустимых рабочих параметрах	Проверить и откорректировать рабочие параметры и/или изменить условия работы
Всасывающий патрубок или рабочее колесо/пропеллер забиты	Очистить всасывающий патрубок или рабочее колесо/пропеллер
Рабочее колесо плохо прокручивается	Выключить насос, обезопасить его от непроизвольного включения, разблокировать рабочее колесо
Недопустимое содержание газов в перекачиваемой жидкости	Посоветуйтесь с производителем
2х фазный ход	Электрикам проверить и при необходимости заменить соединения
Изношенные детали	Заменить изношенные детали
Повреждён подшипник двигателя	Посоветуйтесь с производителем
Насос монтирован с напряжениями	Проверить, как монтирован насос, при необходимости использовать резиновые компенсаторы

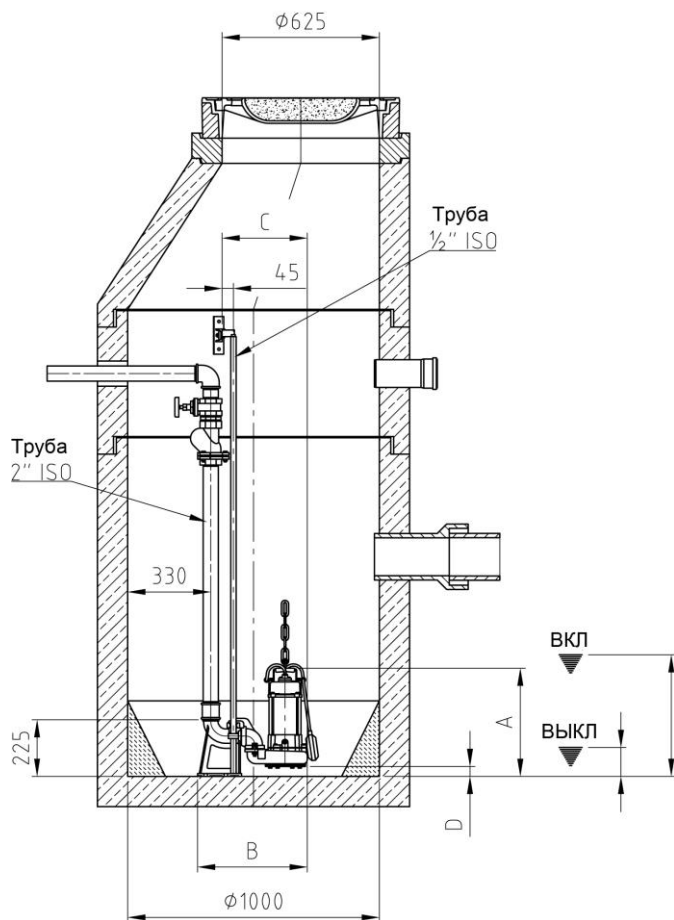
Дальнейшие шаги по устранению неполадок

Если описанные пункты не помогут устранить неполадку, свяжитесь с нашей сервисной службой. Она сможет оказать Вам следующую поддержку:

- Письменная или телефонная консультация сервисной службы.
- Консультация на рабочем месте
- Проверка или ремонт насоса на фабрике

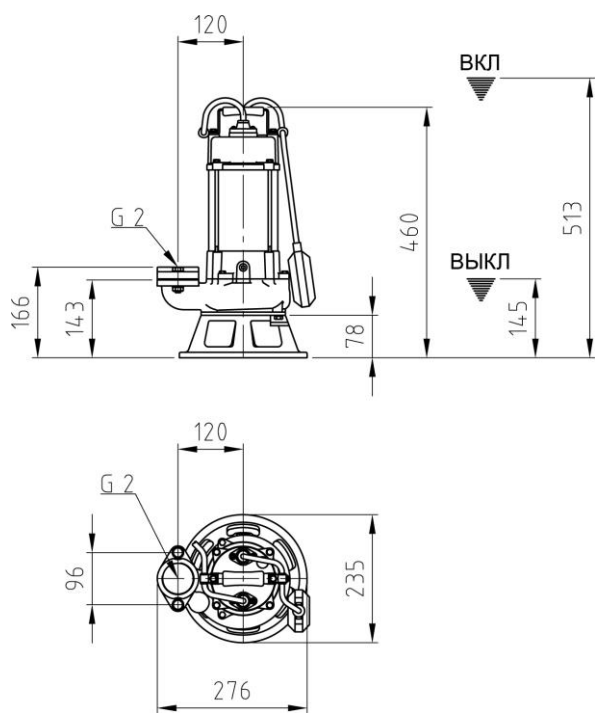
Примите во внимание, что обслуживание в нашем сервисном центре может повлечь за собой расходы для Вас! Точную информацию об этом вы получите в сервисной службе.

9.1 Примеры установки

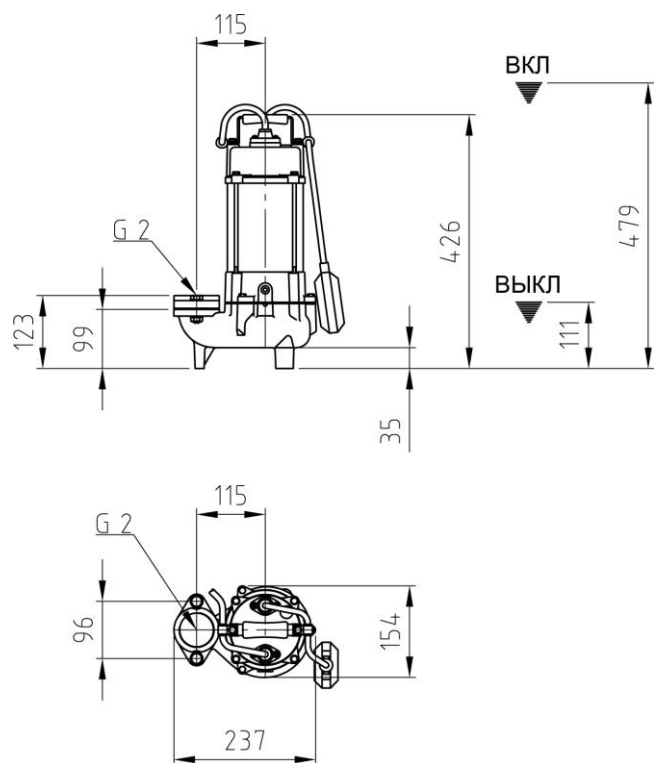


9.2 Размеры для монтажа

ТР 22 + ТР 26



ТР 35



9.3. Подключение насосов и мешалок



Опасность от высокого напряжения!

Опасность для жизни при халатном обращении с эл. током! Все насосы с кабелем без штекера должны быть подключены только профессиональным электриком.

19.3.1 Сетевой кабель

Насосы со стартом по схеме звезда-треугольник

Обозначение жилки провода двигателя	Зажим в распред. шкафу
U1	U1
V1	V1
W1	W1
U2	U2
V2	V2
W2	W2

Насосы с прямым стартом

Обозначение жилки провода двигателя	Зажим в распред. шкафу
U	U1
V	V1
W	W1

9.3.2. Коммуникационный кабель

В зависимости от модели насоса или мешалки возможно, что дистанционное управление осуществляется через обычный сетевой кабель. В этом случае коммуникационный кабель отсутствует.

Обозначение жилки провода двигателя	Контрольный датчик
Датчики в обмотке	
T1 / T2	Ограничитель температуры (2 предохранителя в цепи)
T1 / T4	Регулятор температуры (2 предохранителя в цепи)
T1 / T2 / T3	Ограничитель и регулятор температуры
K1 / K2	РТС – терморезистор (3 терморезистора в цепи)
PT1 / PT2	3 отдельных предохранителя РТ100
PT3 / PT4	
PT6 / PT6	
Датчики на подшипнике	
P1 / P2	РТ100 над подшипником
P3 / P4	РТ100 под подшипником
Датчики герметизации	
S1 / S2	Датчик герметизации в масляной камере
S3 / S4	Датчик герметизации камере подключения кабеля
S5 / S6	Датчик герметизации в камере двигателя с 2мя электродами
S7 / S8	Датчик герметизации в камере двигателя с поплавковым выключателем
S9 / S10	Датчик герметизации на трансмиссии (мешалка)
S11 / S12	Датчик герметизации в камере герметизации (внутреннее охлаждение)
Обогрев	
H1 / H2	Обогревательное устройство

9.4. Декларация о контаминации

Ответ по факсу фабрике НОМА Pumpenfabrik GmbH: +49 (0) 2247 702 - 44

Данные прибора:

Название насоса: _____

Арт. №: _____

Серия №: _____

Причина обращения в сервис:

Оборудование применялось для перекачки след. жидкостей:

токсичных	нет <input type="checkbox"/>	да <input type="checkbox"/>	точное название: _____
кислотных	нет <input type="checkbox"/>	да <input type="checkbox"/>	точное название: _____
микробиологических	нет <input type="checkbox"/>	да <input type="checkbox"/>	точное название: _____
взрывоопасных	нет <input type="checkbox"/>	да <input type="checkbox"/>	точное название: _____
радиоактивных	нет <input type="checkbox"/>	да <input type="checkbox"/>	точное название: _____
других веществ	нет <input type="checkbox"/>	да <input type="checkbox"/>	точное название: _____

Заверение о верности данных:

Мы заверяем, что все данные соответствуют действительности и приведены в полном объеме. Мы готовы нести дополнительные расходы, связанные с ремонтом. Пересылка загрязнённого оборудования осуществляется в соответствии с действующим законодательством.

Фирма: _____

Улица: _____ Поч. код, город: _____

Ответственное лицо: _____

Телефон: _____ Телефакс: _____

Эл. почта: _____

Число

Подпись (с фирменной печатью)