

Канализационный погружной насос для перекачки сточной воды и фекалий свободный проход 70 мм

TP 70

Использование

Погружные насосы серии TP 70 применяются для перекачивания сточной и загрязненной воды, а также фекалий и тины. Благодаря широкому свободному проходу в 70 мм особенно хорошо применимы для перекачки сточных вод с крупными твердыми и волокнистыми частицами. Идеальны для работы как в бытовой, коммунальной, так и в промышленной сферах.

Госстандарт: разработка и сборка производится в соответствии с немецкими промышленными нормами под контролем государственных учреждений. Сертификат № 0220119.

Установка: стационарная и переносная. Автоматическое включение в зависимости от уровня воды с помощью автоматического поплавкового выключателя.

Области применения: чистая и загрязненная вода, сточная вода с твердыми и волокнистыми частицами, фекалии. Макс. температура перекачиваемой воды 35°C, кратковременно до 60°C.

Режим работы: повторно-кратковременный.

Конструкция

Полностью затопляемый погружной насос состоящий из

Насос: одноступенчатый с горизонтальным напорным патрубком.

Колесо: M - закрытое однолопастное для транспортировки тинистой массы, содержащей крупные твердые и волокнистые частицы. V – свободно-вихревое колесо для содержащих воздух или газ сточных вод, с твердыми длиноволокнистыми и комкообразными частицами.

Электродвигатель: погружной, водонепроницаемый электродвигатель. Класс стойкости нагрева изоляции F. Класс защиты IP 68; по желанию датчик нагрева изоляции (стандарт для моделей Ex). Электрокабель:

H07 RN – F4 G 1,5

Для взрывобезопасных моделей (Ex): H07 RN - (PLUS) 7 G 1,5

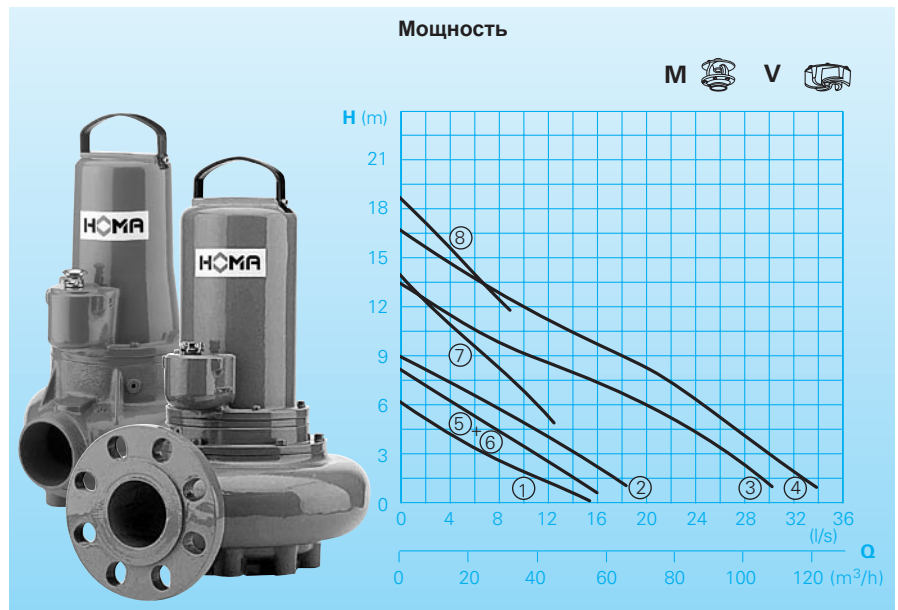
Вал электродвигателя: увеличенный стальной хромированный вал, не требующий смазки на весь период эксплуатации подшипник качения.

Прокладки: комбинация из двух торцовых прокладок, в зависимости от направления движения вала, для изоляции масляной запорной камеры.

Контактирующие материалы: карбид кремния / карбид кремния. Могут быть заказаны с электронным датчиком контроля герметизации в масляной запорной камере.

Противовзрывная защита: все модели могут быть заказаны во взрывобезопасном варианте в соответствии с

IEC II 2 G EEx d [ib] IIBT4



Технические характеристики

Индекс №	Модель	Мощность		Напряжение 50 Гц (Вольт)	Частота вращений (мин-1)	Номинальн. ток (А)	Напорный патрубок	Масса (кг)
		P ₁ (кВт)	P ₂ (кВт)					
①	TP 70 M 13/4 D (A)(Ex)	1,2	0,9	400/3Ph	1450	2,6	R 3" AG	40
②	TP 70 M 16/4 D (A)(Ex)	1,7	1,3	400/3Ph	1450	3,4	R 3" AG	40
③	TP 70 M 26/4 D (A)(Ex)	2,5	1,9	400/3Ph	1450	5,5	DN 80	66
④	TP 70 M 31/4 D (A)(Ex)	3,0	2,4	400/3Ph	1450	6,3	DN 80	66
⑤	TP 70 V 16/4 W (A)	1,5	1,1	230/1Ph	1450	7,5	R 3" AG	40
⑥	TP 70 V 15/4 D (A)(Ex)	1,4	1,1	400/3Ph	1450	3,1	R 3" AG	40
⑦	TP 70 V 31/2 D (A)(Ex)	3,0	2,6	400/3Ph	2900	5,7	R 3" AG	56
⑧	TP 70 V 36/2 D(A)(Ex)	3,5	2,9	400/3Ph	2900	6,3	R 3" AG	56

Рабочее колесо: TP 70 M – закрытое однолопастное колесо
TP 70 V – свободно-вихревое колесо

Модель A: С автоматическим поплавковым выключателем HOMA-Nivomatik.

Модель Ex: Взрывобезопасный вариант Ex II 2 G E Ex [ib] IIBT4

Длина электрокабеля: 10 м

Материалы

Корпус электродвигателя серый чугун 25
Корпус насоса
Рабочее колесо

Вал электродвигателя, винты нержавеющая сталь

Уплотнительные прокладки карбид кремния

Резино-технические изделия бутадиен-нитрильный каучук

Комплектация

Все насосы без встроенной подставки и спускного устройства. (см. принадлежности).

Модель W(230 Вольт /1Ph):

В комплекте 10 м кабеля. **ВНИМАНИЕ:** для работы насоса необходим конденсатор, встроенный в коммутационный аппарат (поставляется отдельно, как дополнительное оборудование).

Модель D (400 Вольт /3Ph):

В комплекте 10 м кабеля.

Модель A:

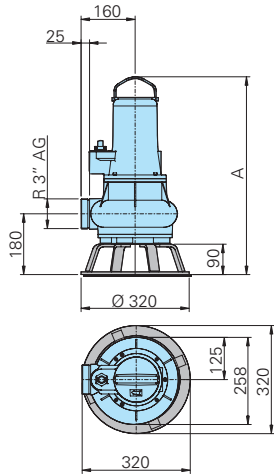
С автоматическим поплавковым выключателем, коммутационный аппарат с защитой для мотора, ручное и автоматическое включение, встроенный конденсатор (только для моделей с 1 Ph), сетевой штекер.

Модели Ex с реле для самозащитной системы управления (транзисторным реле).

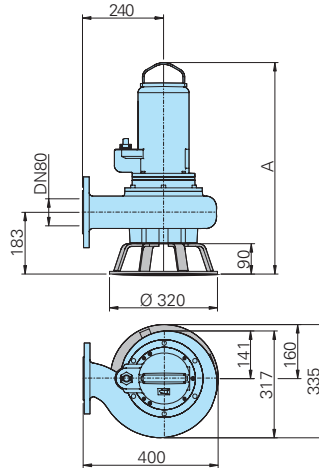
Размеры и примеры монтажа

Установка с помощью опорного кольца

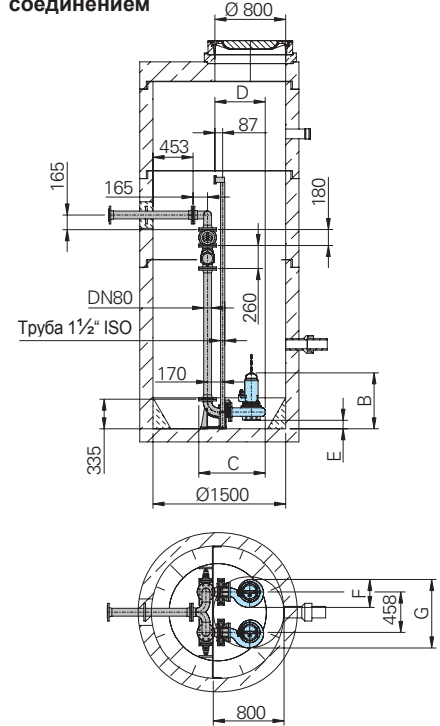
Модели с напорным патрубком R 3"



Модели с напорным патрубком DN 80

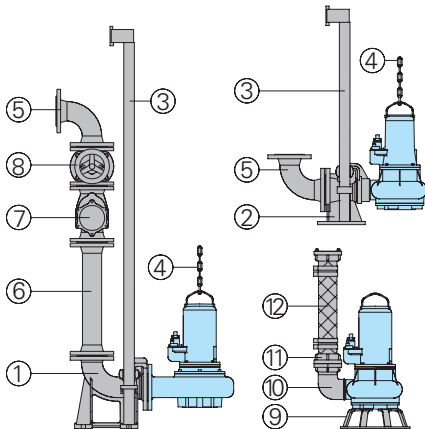


Установка в шахте с автоматическим соединением



Модель	A	B	C	D	E	F	G	Все размеры в миллиметрах
TP70 M до 1,7 кВт	586	596	643	460	100	258	716	
TP70 M от 1,8 кВт	626	633	752	569	97	317	775	
TP70 V до 1,4 кВт	586	596	643	460	100	258	716	
TP70 V от 1,5 кВт	623	596	643	460	100	258	716	

Принадлежности



Название	Размер	Арт.№
① Автоматическая система соединения (серый чугун) DN 80 с соединительной подставкой R 1½"		
- Модель KK 80 / R 3"	R 3" IG	8604035
- Модель KK 80 / 80 с соединительным контрфланцем (серый чугун)	DN 80	8604025
② Автоматическая система соединения (серый чугун) с горизонтальным соединением DN 80 и соединительной подставкой R 1½"		
- Модель KS 80 / R 3"	R 3" IG	8604050

Название	Размер	Арт.№
③ Водопроводные трубы парные, стальные, оцинк., за метр	R 1½"	2190155
④ Спускная цепь, стальная, оцинк. Грузовая скоба, оцинк.	5 мм Ø	2800350
	5/16"	2801450
⑤ Колено 90° с 2-мя фланцами	DN 80	2153302
	DN 100	2153303
Соединительная труба (тройник)		
для двухнасосных станций с 3-мя фланцами, горизонтальный выход (вертикальный выход по спецзаказу)	3xDN 80	2160006
	DN 80/80/100	2160008
	3xDN 100	2160010
⑥ Напорный трубопровод с 2-мя фланцами длина 1 м, в комплекте с шурупами и прокладками	DN 80	2152081
	DN 100	2152201
Удлинительные трубы для напорного трубопровода за метр	DN 80	2150080
	DN 100	2150100
Фланцевый переход с 2-мя фланцами		по спецзаказу
⑦ Обратный клапан с фланцами, шурупами и прокладками (серый чугун)	DN 80	2212807
	DN 100	2212809
⑧ Задвижка с фланцами шурупами и прокладками (серый чугун)	DN 80	2216080
	DN 100	2216100
⑨ Подставка		7321345
⑩ Соединительное колено 90°	R 3" IG/AG	2111805
Колено 90° с 2-мя фланцами	DN 80	2153302
Резьбовой фланец	DN 80/ R 3" IG	2215080

Название	Размер	Арт.№
⑪ STORZ-жесткое крепление	B-3" IG	2010602
STORZ-шланговое крепление	75 мм Ø	2013502
⑫ Полиэтиленовый спиральный шланг, B-75 мм Ø с 2-мя B-быстроразъемными соединениями	2 м	2161042
	3 м	2161043
	5 м	2161045
Полиэтиленовый спиральный шланг, 90 мм Ø с 2-мя фланцевыми опорами, за метр	2 м	2161032
	3 м	2161033
	5 м	2161035
Полиэтиленовый спиральный шланг, за метр	75 мм Ø	2632075
	90 мм Ø	2632090
Фланцевые опоры DN 80	90 мм Ø	2171014
Хомут	85/20	2308520
	92/20	2309220
○ Коммутационный аппарат без детектора уровня воды, с защитой для электродвигателя, выключателем, штекером		
- Для насосов 1 Ph (с конденсатором), TP70 V 16/4W		1919101
- Для насосов 3 Ph стандартные модели		
номинальный ток	2,5 до 4,0 А	1926090
	4,1 до 6,3 А	1926095
- Для насосов 3 Ph Модели Ex		
номинальный ток	2,5 до 4,0 А	1926220
	4,1 до 6,0 А	1926225
	6,1 до 9,0 А	1926230
○ Полный блок управления для одно- или двухнасосных станций		См. специальный проспект «Блоки управления»

HOMA
PUMPEN MIT SYSTEM

HOMA Pumpenfabrik GmbH
Postfach 22 63, D-53814 Neunk.-Seelscheid
Tel. ++49(0)22 47/702-0, Fax ++49(0)22 47/702-44
e-mail: info@homa-pumpen.de
www.homapumpen.de